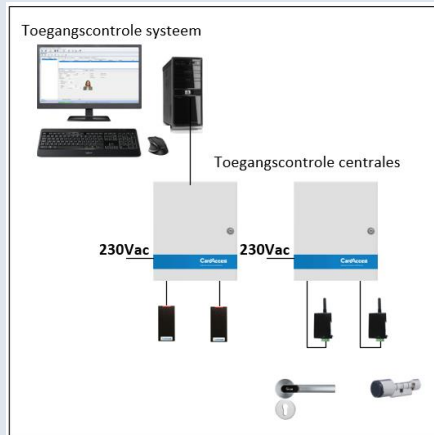


Technische handleiding A-LOX-CX-WTPWMF HUB

Inleiding

De A-LOX-CX-WTPWMF is een apparaatje waarmee we een elektronische klink of cilinder van Uhlmann & Zacher met een toegangscontrole centrale kunnen verbinden. Dit apparaatje noemen we een Wiegand HUB en deze wordt op dezelfde manier als een kaartlezer aangesloten. De klink/cilinder communiceert vervolgens draadloos met deze Wiegand HUB.



Inhoud verpakking

- 1x De Wiegand HUB (A-LOX-CX-WTPWMF)
- 1x 41 mm antenne (A-LOX-CX-ANT41)
- 2x 1K weerstand
- Deze Nederlandse handleiding

Los verkrijgbaar

- Grotere 70 mm antenne voor meer leesbereik (A-LOX-CX-ANT70)

Belangrijk om rekening mee te houden

- De afstand tussen de HUB en de klink/cilinder kan proefondervindelijk worden vastgesteld en is afhankelijk van de omgeving.
- Als er meerdere HUB's worden gebruikt deze minimaal 40 cm vanaf elkaar plaatsen. Per klink/cilinder is één HUB benodigd.

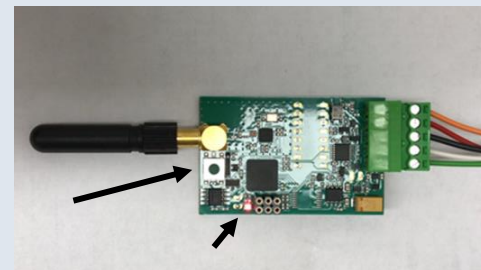
Technische gegevens

Merk	Uhlmann & Zacher
Toepassing	Binnen
Aansluitspanning/stroom	8-12Vdc/50mA
Frequentie	2,4Ghz (communicatie naar klink/cilinder)
Kabelspecificaties	18 AWG. 0,812 mm ² , Afgeschermd,
Soepel, niet getwist	
Maximale kabellengte	met 22 AWG 0,325 mm ² = 90 meter
Maximale kabellengte	met 18 AWG 0,812 mm ² = 150 meter
Onderlinge bereik	Tussen HUB en klink/cilinder 3-7 meter
Temperatuurbereik	-30t/m +65 C
Vochtpercentage/IP klasse	5-95%/IP54
Materiaal/kleur	Policarbonaat/zwart
Afmetingen (bxhxd)	25 x 70 x 42 mm (met antenne 115 mm hoog)
Aansluiting	D.m.v. groene aansluitconnector

Koppelen HUB met klink/cilinder

Om de HUB te koppelen met de klink/cilinder doen we het volgende:

1. Druk de knop naast de antenne op de HUB 8 seconden in totdat de LED op de HUB kort rood oplicht. De HUB is nu leeg en kan worden gekoppeld.
2. Houd de service kaart net zo lang voor de klink/cilinder totdat de LED op de klink/cilinder groen gaat branden.
3. Druk nu het knopje op de HUB in. De LED op de HUB gaat nu rood-groen knipperen ten teken dat de HUB met de klink/cilinder is verbonden. De klink geeft nu een piep en gaat uit de programmeerstand en is klaar voor gebruik.

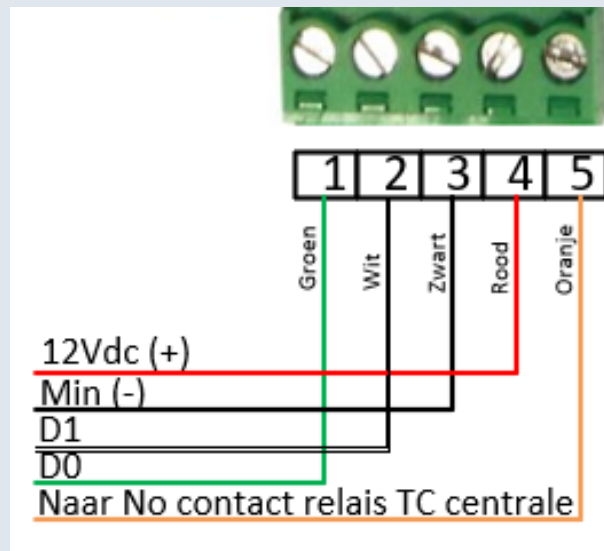


Deze stappen worden normaal gesproken bij ARAS uitgevoerd vandaar dat een klink/cilinder als set worden verstuurd.

Aansluitgegevens Wiegand HUB

De HUB wordt verbonden met een toegangscontrole centrale d.m.v. de 5-voudige aansluitconnector. Zie de volgende tabel en tekening.

Aansluitgegevens Connector	Omschrijving
1 D0	Data 0
2 D1	Data 1
3 -	Gnd MIN (-)
4 +	8-12Vdc (+)
5 No	Normaal Open

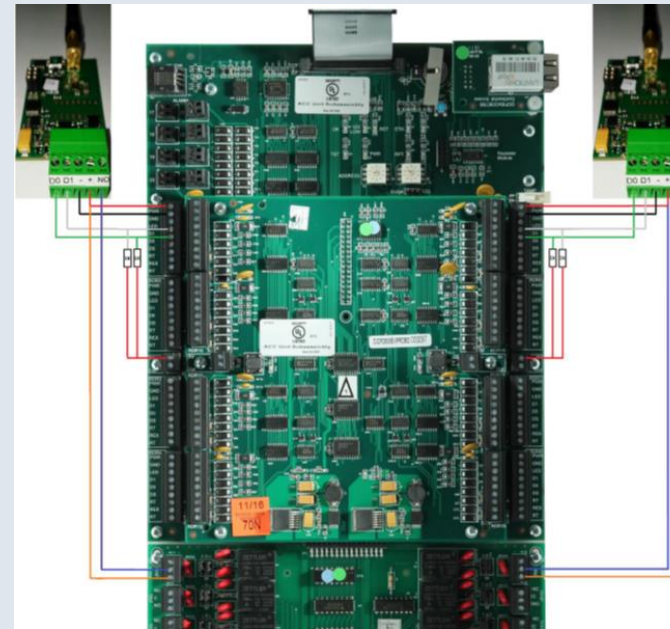


Normaal open contact (aansluiting 5)

Het Normaal open contact dient te worden verbonden met het relais van de toegangscontrole centrale welke schakelt bij een geldige kaart. Als er op deze aansluiting 12V gelijkspanning wordt gezet nadat een geldige kaart is aangeboden op de elektronische klink/cilinder dan wordt de klink/cilinder vrij gegeven.

LET OP!

Bij de CardAccess centrale type P2808 Accelaterm is het nodig om tussen de datalijnen een pul-up weerstand van 1K ohm te plaatsen. Deze komt tussen D0 en 5Vdc en D1 en 5Vdc. Zie de volgende tekening van de P2808 centrale.



Kaartformaat

De A-LOX-CX-WTPWMF kan klant specifiek worden ingesteld. Standaard staat deze ingesteld op een 32 bit kaart formaat.

Indien deze HUB wordt aangesloten op een CardAccess systeem dient het kaartformaat volgens onderstaande tabel in de CardAccess software onder "Administratie - Kaartformaten" te worden toegevoegd. De lengte van het kaartnummer moet in het scherm 'Systeeminstellingen' minimaal op "11" staan.

Type:	Geen ABA		Lengte:	32 bit	
	Offset	Length		Offset	Length
Kaart ID:	0	32	Even Parity:	0	0
Project code:	0	0	Oneven Parity:	0	0
Uitgave nr:	0	0			

Indien deze lezer wordt aangesloten op een Axiom systeem dient het '32 bit HID Mifare' formaat te worden geselecteerd.