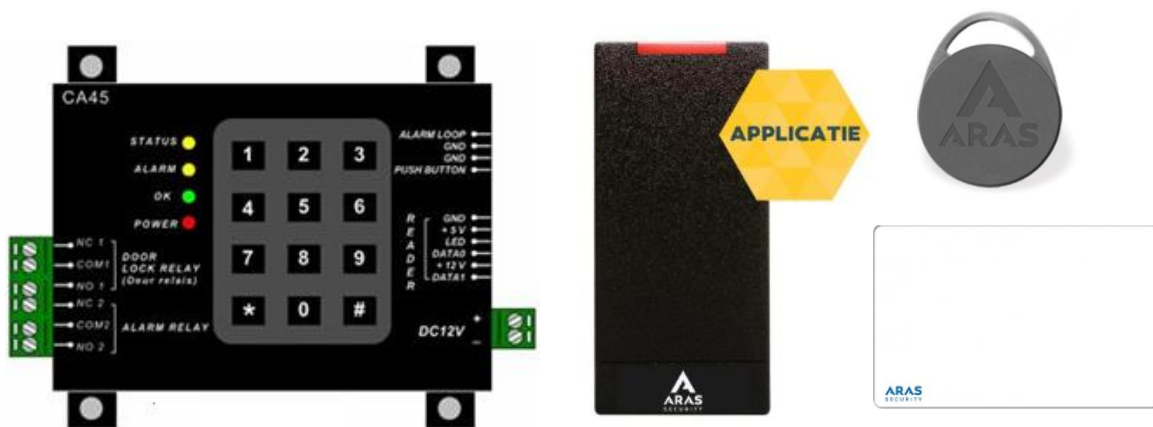


Technische handleiding

CA45-EV2

Stand-alone toegangscontrole centrale
Voor AP10-SE/APA10-SE lezer met EV2 tags



Aanvullende informatie

Artikelnummer : CA45-EV2
Versie : 1.0.0 November 2019

1 Inhoudsopgave

1	Inhoudsopgave	1
2	Installatie instructie.....	3
2.1	Montage	4
2.2	Aansluiten van een ruststroom of arbeidsstroom grendel	5
2.3	Aansluiten van een deurcontact en een bypass drukker (RTE / REX)	6
3	Het programmeren	7
3.1	Programmeerstep succesvol of niet succesvol.....	7
3.2	Standaard programmeercode en programmeermode.....	7
3.3	Programmeercode wijzigen (#71xxxxxx#).....	7
4	Programmeerfuncties.....	8
4.1	Kaart toevoegen (#1)	8
4.2	Kaart verwijderen (#2)	8
4.3	Meerdere kaarten in een reeks toevoegen (#3NNNNN#)	8
4.4	Meerdere kaarten in een reeks verwijderen (#4NNNNN#).....	8
4.5	De deur ontgrendeltijd instellen (#6TTT#).....	8
4.6	Alle kaarten wissen (*#)	9
4.7	Card Only mode (#01#).....	9
4.8	Free acces mode (#03#).....	9
4.9	Alarm uitgang aan en uit zetten (#04#, #05#).....	9
4.10	De alarm uitgang schakeltijd instellen (#51TTT#).....	9
4.11	De <i>deur te lang open</i> tijd instellen (#52TTT#).....	9
4.12	Interne zoemer aan en uit zetten (#54#, #55#)	9
4.13	Afsluiten van de programmeermode (#9)	9
5	Systeem specificaties.....	11
6	Registratie formulier	12

Inleiding

Deze handleiding beschrijft de werking van een CA45 met daarop aangesloten een **AP10-SE** of een **APA10-SE** lezer. Bij deze lezers worden Mifare EV2 tags geleverd met daarin een nummer geprogrammeerd. Dit nummer is tevens op de tag gedrukt. Dit nummer kunnen we via het code bediendeel op de CA45 invoeren om de tag geldig of ongeldig te maken.

LET OP!

Indien men ongecodeerde Mifare tags gebruikt i.c.m. met een standaard AP10 serienummer lezer dan kan het serienummer van de tag niet worden ingevoerd. Men dient dan altijd de tag voor de lezer te houden om de tag geldig of ongeldig te maken.

De **AP10-SE** lezer werkt met o.a. de volgende tags:

EV2 Druppel met artikelcode MKDEV24

EV2 Kaart met artikelcode MCDEV24

Deze lezer en tags beschikken over een **klant specifieke key**. Deze key wordt in de lezer gezet zodat de lezer de tags met deze zelfde key kan lezen.

De **APA10-SE** lezer werkt met de volgende tags:

EV2 Druppel met artikelcode MKADEV24

EV2 Kaart met artikelcode MCADEV24

Deze lezer en tags beschikken over een **algemene key**. Deze key wordt in de lezer gezet zodat de lezer de tags met deze zelfde key kan lezen.

De nummers op de tags kunnen worden ingevoerd op het code bediendeel van de CA45 om de tag geldig of ongeldig te maken.

De **CA45** is een standalone toegangscontrole centrale voor het besturen van een elektrische deur, een automatische deur, hek of een slagboom. De CA45 heeft één ingang voor een kaartlezer met 32 bit Wiegand uitgang en een geheugen capaciteit voor 5.000 kaarten.

Bij een geldige kaart zal de relaisuitgang van de CA45 schakelen. Indien gebruik wordt gemaakt van een deurcontact kan bij een *geforceerde deur* en/of een *deur te lang open* het zogenaamde alarm relais geactiveerd worden; tevens kan bij een deur te lang open alarm de ingebouwde zoemer geactiveerd worden.

Via verschillende programmeerstappen kunnen tags geldig of ongeldig worden gemaakt door ze voor de lezer te houden of door het nummer op de tag in te voeren op het code bediendeel op de CA45.

LET OP!

Kaartnummers moeten altijd door middel van acht (8) cijfers ingevoerd worden !

Voorbeeld1

Kaartnummer **6767** moet als volgt worden ingevoerd: 00006767.

Geen historie log

De CA45 beschikt niet over een historie log. Dit betekent dat er geen transacties kunnen worden teruggezocht.

Geen tijdzoneblokken

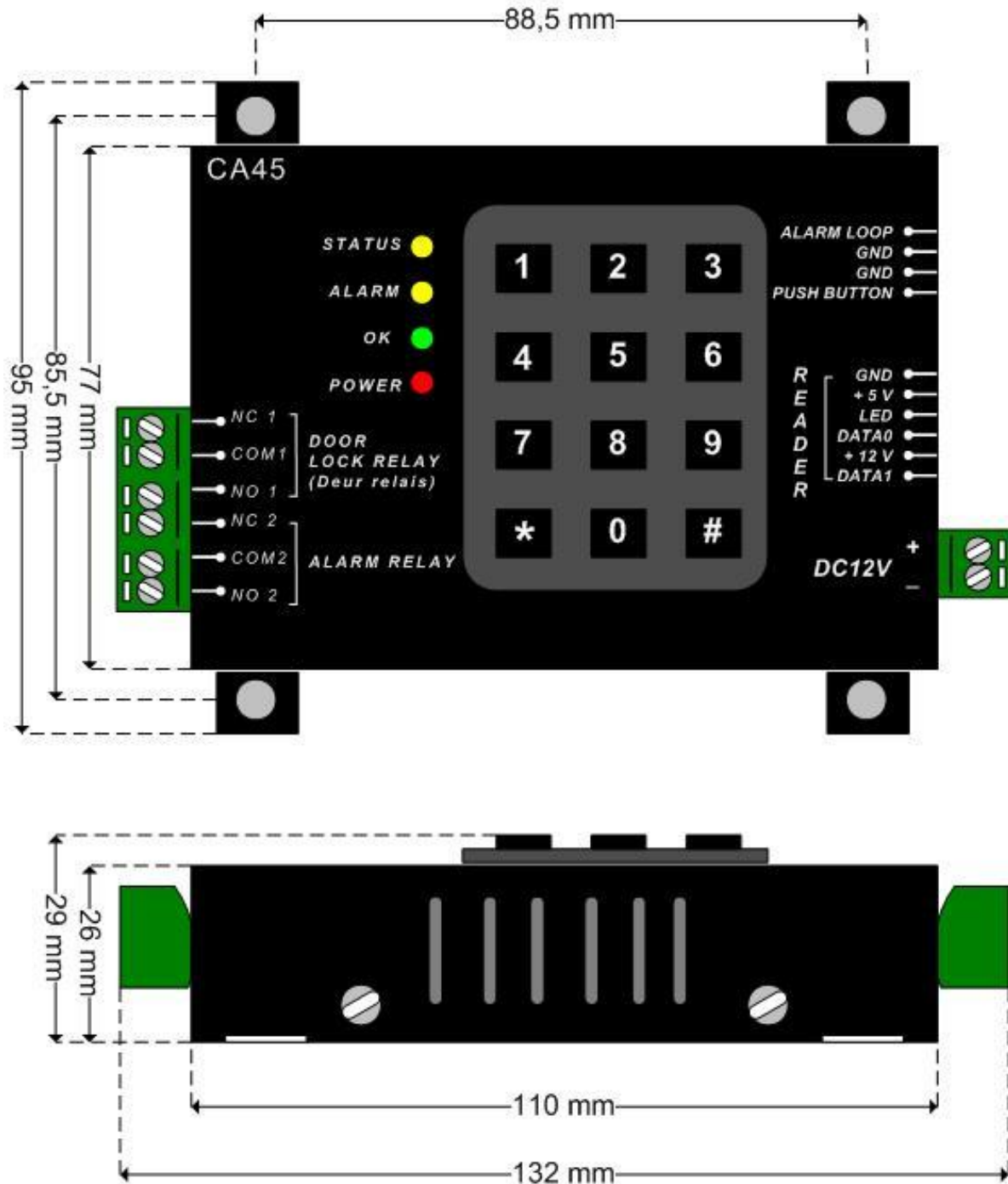
De CA45 beschikt niet over tijdzoneblokken. Indien een kaart geldig is dan is deze 24 uur per dag en 7 dagen in de week geldig.

In deze technische handleiding proberen wij u op een zo duidelijk mogelijke manier uit te leggen hoe de CA45 werkt. Indien u problemen ondervindt met het programmeren en/of aansluiten van de CA45 dan kunt u gebruik maken van onze helpdesk. De helpdesk is bereikbaar op werkdagen van 8:30u tot 12:30 en van 13:00 tot 17:00u op het onderstaande nummer:

0900-27274357

2 Installatie instructie

De CA45 dient in een droge ruimte in de beveiligde zone geplaatst te worden bijvoorbeeld in een meterkast of een technisch ruimte. De CA45 kan met behulp van 4 schroeven gemonteerd worden. Onderstaande tekening toont de maatvoering van de CA45.



De CA45 leest zelf geen kaarten. Er dient een lezer op aan te worden gesloten.
De CA45 centrale werkt op een gelijkspanning van 12 Volt.

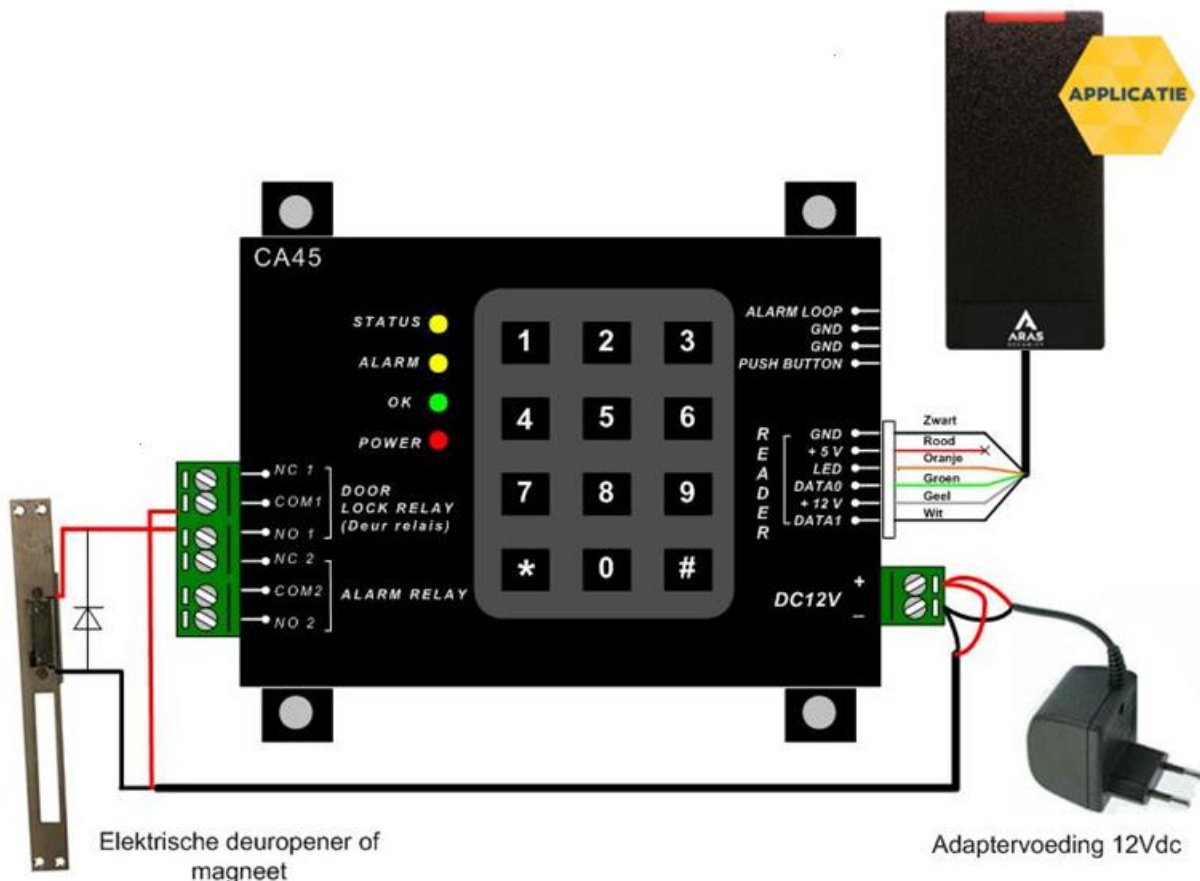
2.1 Montage

Omdat de programmering van de CA45 via het code bediendeel plaatsvindt, is het van belang dat de CA45 op een goed bereikbare plaats wordt gemonteerd.

Montagestappen

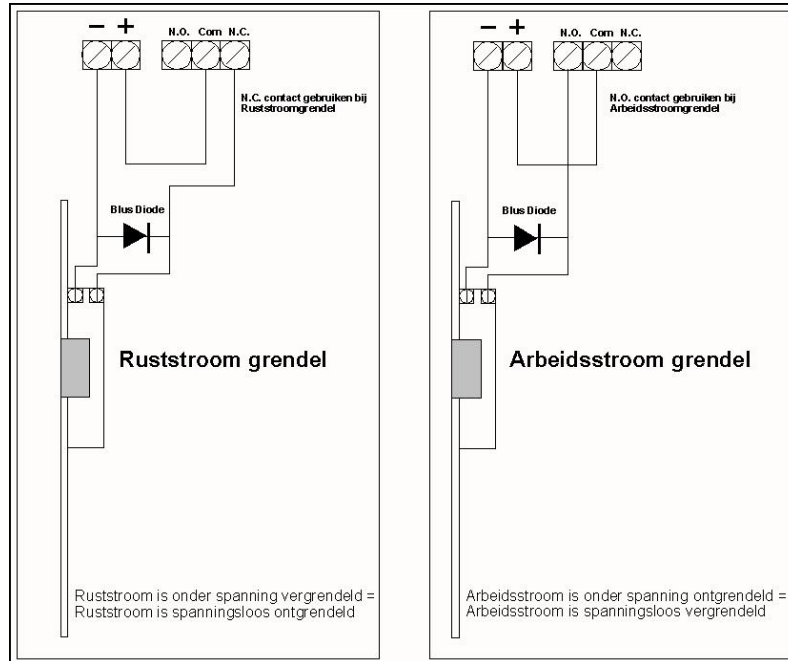
- Plaats de CA45 in bijvoorbeeld een meterkast of een technische ruimte, of boven het systeem plafond. Het liefst zo dicht mogelijk bij de deur waar de lezer zit.
- Plaats de lezer en sluit de lezerkabel aan volgens het aansluitschema.
LET OP! Indien u een lezer gebruikt die meer dan 200mA nodig heeft dan dient u de plus van deze lezer rechtstreeks op de plus van de voeding aan te sluiten en dus niet op de + 12 V aansluiting van de CA45.
- Plaats het slot of de magneet en sluit deze aan op de CA45 volgens het aansluitschema. Indien er een elektrisch slot met de CA45 wordt aangestuurd, dient dit slot te worden voorzien van een zogenaamde blusdiode. In het volgende hoofdstuk staat beschreven hoe een slot of een magneet wordt aangesloten.
- Voor de CA45 is een losse voeding van 12 volt gelijkspanning verkrijgbaar. Dit is de PS12VDC2A.
Nadat alles is aangesloten, kan de CA45 van spanning worden voorzien.
Het volgende gebeurt:

- De CA45 piept kortstondig en de rode 'power' led gaat aan.
- Het systeem is nu klaar voor gebruik en kan geprogrammeerd worden.



2.2 Aansluiten van een ruststroom of arbeidsstroom grenzel

- Het volgende schema toont aan de linkerzijde de wijze van aansluiten van een ruststroom grenzel.
- De rechterzijde van het schema toont de wijze van aansluiten van een arbeidsstroom grenzel.
- Een magneet wordt altijd aangesloten volgens het ruststroom principe.



2.3 Aansluiten van een deurcontact en een bypass drukker (RTE / REX)

Deurcontact

Indien gebruik wordt gemaakt van een deurcontact kan bij een "geforceerde deur" en/of een "deur te lang open" het alarm relais geactiveerd worden; tevens kan bij een "deur te lang open" alarm de ingebouwde zoemer geactiveerd worden.

Onderstaand schema toont hoe het deurcontact wordt aangesloten.

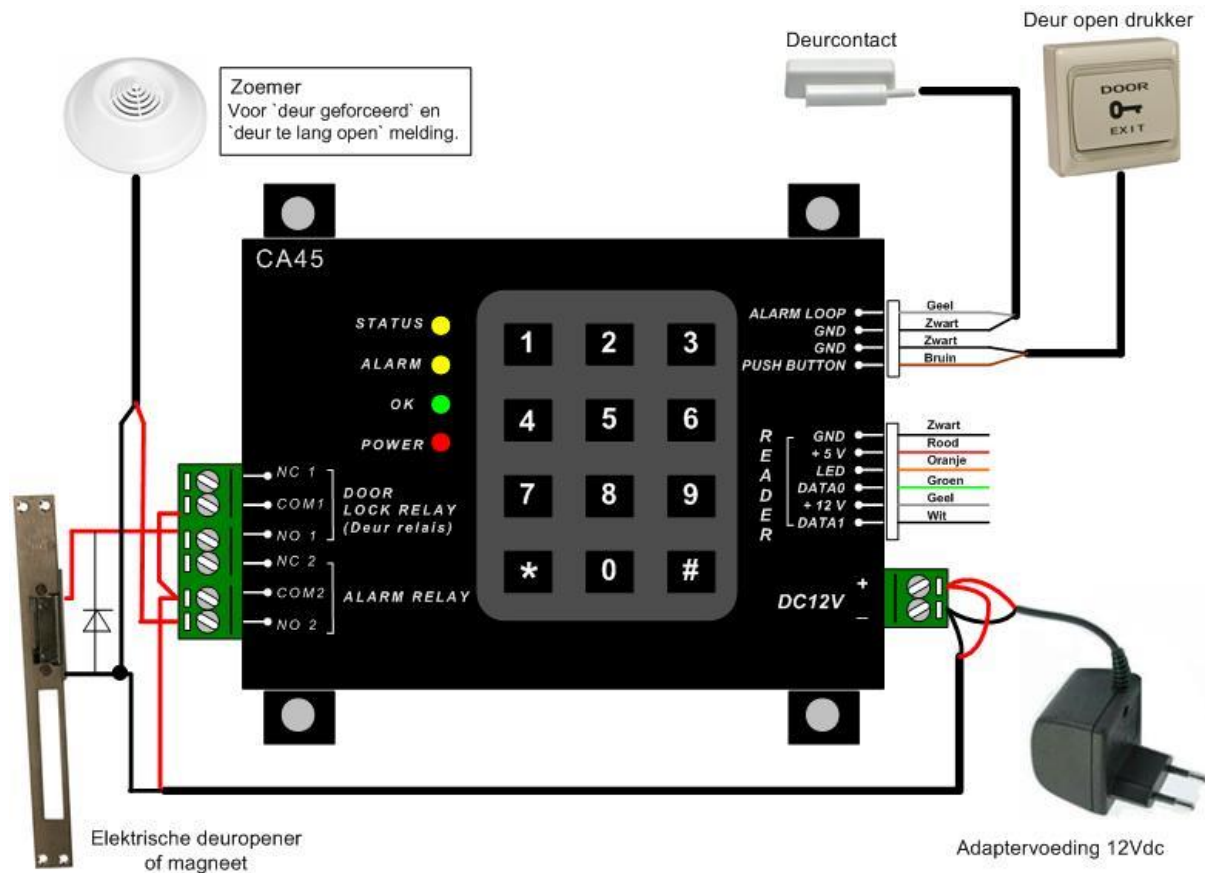
Bypass of Request To Exit (RTE of REX) drukknop

Indien gebruik wordt gemaakt van het deurcontact dient er aan de andere zijde van de deur een zogenaamde bypass drukknop geplaatst te worden teneinde de ruimte te kunnen verlaten zonder een alarm te genereren.

Deze drukknop kan tevens gebruikt worden om vanaf een andere positie de deur te openen.

Indien deze knop wordt bediend, zal het deur relais geactiveerd worden.

Onderstaand schema toont hoe de bypass drukknop wordt aangesloten.



3 Het programmeren

Om met het programmeren te kunnen beginnen dient er eerst een code te worden ingetoetst om in de zogenaamde programmeermode te komen; deze code is standaard **123456. Indien de juiste code is ingetoetst, licht de groene OK led 1 seconde op en gaat de gele status led branden ten teken dat de CA45 in de programmeermode staat.

Daarna kan één van de gewenste programmeerstappen gekozen worden.

Bijvoorbeeld:

#1 voor "kaarten toevoegen"

#2 voor "kaarten verwijderen"

#3 voor "reeks kaarten toevoegen"

#4 voor "reeks kaarten verwijderen"

Elke stap wordt afgesloten met een hekje (#).

Toets #9 om de programmeermode te verlaten.

Voorbeeld:

**123456 gevolgd door #1 (kaart voor de lezer houden om in te voeren) gevolgd door #, gevolgd door #9.

In het kort:

**123456, #1(kaart aanbieden of 8 cijferig nummer intoetsen), #, #9.

3.1 Programmeerstap succesvol of niet succesvol

Succesvolle programmeerstap

Indien een programmeerstap succesvol is verlopen, **knippert de groene led** en de interne zoemer **piept 2 maal**.

Niet succesvolle programmeerstap

Indien een programmeerstap niet succesvol is verlopen, is er een **korte piep gevolgd door een lange piep** hoorbaar en de **groene led licht niet op**.

3.2 Standaard programmeercode en programmeermode

Ga met behulp van de programmeercode naar de programmeermode.

De standaard programmeercode is 123456.

Toets in **123456 of **XXXXXX (XXXXXX is de eigen aangemaakte code indien de standaard code is gewijzigd).

Vervolgens licht de groene OK led 1 seconde op en gaat de gele status led branden ten teken dat de CA45 in de programmeermode staat.

3.3 Programmeercode wijzigen (#71xxxxx#)

Vanuit de programmeermode: toets in #71xxxxx#

waarbij xxxxxx = 6 cijfers voor de nieuwe programmeercode.

(#9 om de programmeermode te verlaten).

4 Programmeerfuncties

Standaard programmeerfuncties

4.1 Kaart toevoegen (#1)

Methode 1

Toets in #1 en houdt de te programmeren kaart voor de lezer, sluit af met een hekje (#).

Methode 2

Toets in #1 en toets het gewenste **8 cijferig** kaartnummer in, sluit af met een hekje (#).

Voorbeeld:

Kaart toevoegen met kaartnummer **6767**:

#1, 0000**6767**, #.

Nog een kaart toevoegen met kaartnummer **6788**:

#1, 0000**6788**, #.

Uit de programmeerstand met #9.

4.2 Kaart verwijderen (#2)

Methode 1

Toets in #2 en houdt de te verwijderen kaart voor de lezer, sluit af met een hekje (#).

Methode 2

Toets in #2 en toets het gewenste **8 cijferig** kaartnummer in, sluit af met een hekje (#).

Voorbeeld:

Kaart verwijderen met kaartnummer **6767**:

#2, 0000**6767**, #.

Nog een kaart verwijderen met kaartnummer **6788**:

#2, 0000**6788**, #.

Uit de programmeerstand met #9.

4.3 Meerdere kaarten in een reeks toevoegen (#3NNNN#)

Methode 1

Toets in #3 en houdt het laagste kaartnummer voor de lezer. Toets het aantal toe te voegen kaarten in gevolgd door een hekje (#).

Methode 2

Toets in #3 en toets het laagste kaartnummer in. Toets het aantal toe te voegen kaarten in gevolgd door een hekje (#).

Voorbeeld:

Kaarten toevoegen met kaartnummer **101** t/m kaartnummer **110**:

#3, 00000**101**, 10, #.

4.4 Meerdere kaarten in een reeks verwijderen (#4NNNN#)

Methode 1

Toets in #4 en houdt het laagste kaartnummer voor de lezer. Toets het aantal te verwijderen kaarten in gevolgd door een hekje (#).

Methode 2

Toets in #4 en toets het laagste kaartnummer in. Toets het aantal te verwijderen kaarten in gevold door een hekje (#).

Voorbeeld:

Kaarten verwijderen met kaartnummer **101** t/m kaartnummer **110**:

#4, 00000**101**, 10, #.

4.5 De deur ontgrendeltijd instellen (#6TTT#)

De deur ontgrendeltijd is instelbaar van 1 – 254 seconden.

Voorbeeld:

#68# voor een ontgrendeltijd van 8 seconden.

4.6 Alle kaarten wissen (#*#)

Ga naar de programmeermode en toets in **#*#**. De groene LED gaat snel knipperen ten teken dat alle kaarten worden gewist.

Overige programmeerfuncties

4.7 Card Only mode (#01#)

#01# CA45 in "Card Only" mode zetten.

4.8 Free acces mode (#03#)

#03# CA45 in "Free Access" mode zetten.

Indien de CA45 in de zogenaamde *Free Access* mode staat, wordt voor elke kaart met een bekend formaat toegang verleend ondanks het feit dat deze niet in het geheugen staat geprogrammeerd. Dit is dus een mode waarbij ook kaarten van "derden" toegang kunnen krijgen.

(Toets in **#01#** om de CA45 terug te zetten in de standaard mode *Card Only*).

4.9 Alarm uitgang aan en uit zetten (#04#, #05#)

#04# Alarm uitgang activeren voor een "geforceerde deur".

#05# Alarm uitgang deactiveren voor een "geforceerde deur".

De schakeltijd van dit relais is instelbaar van 1 – 254 seconden.

Bij een instelling van 0 seconden wordt het relais niet geactiveerd !!

Functies **04** en **05** zijn uitsluitend van toepassing voor een "geforceerde deur" melding.

Een "deur te lang open" alarm zal altijd de alarm uitgang activeren mits de schakeltijd (**#51TTT#**) NIET op nul (0) seconden is gezet. Indien deze WEL op nul (0) seconden is gezet, zal de zoemer geactiveerd worden en blijven totdat het deurcontact gesloten wordt.

4.10 De alarm uitgang schakeltijd instellen (#51TTT#)

#51TTT# Alarm uitgang schakeltijd aanpassen; schakelt niet bij nul (0) seconden.

4.11 De deur te lang open tijd instellen (#52TTT#)

#52TTT# Deur te lang open tijd aanpassen.

Dit is de tijd die nadat de deur ontgrendeltijd is verlopen, verstreken moet zijn voordat het "deur te lang open" alarm geactiveerd wordt.

Deze tijd is instelbaar van 1 – 255 seconden.

Een instelling van 0 seconden deactiveert deze functie.

Bijvoorbeeld: bij een deur ontgrendeltijd van 5 seconden en een "deur te lang open" tijd van 10 seconden zal een alarm na 15 seconden optreden.

4.12 Interne zoemer aan en uit zetten (#54#, #55#)

#54# Activeer zoemer bij een "deur te lang open" alarm.

#55# Deactiveer zoemer bij een "deur te lang open" alarm.

N.B. Zowel zoemer als alarmuitgang worden "gereset" als het deurcontact wordt gesloten.

4.13 Afsluiten van de programmeermode (#9)

#9 Programmeermode verlaten.

5 Systeem specificaties

Stand-alone 1-deurs controller

- Deurcontroller voor één lezer met een Wiegand aansluiting
- Een potentiaalvrij relais dat schakelt bij een geldige kaart
- Een potentiaalvrij relais dat schakelt bij een *geforceerde deur of deur te lang open*
- Voorzien van deurcontact ingang
- Voorzien van een bypass ingang voor een deur-open-drukker
- Geen PC benodigd voor programmering
- Programmering d.m.v. het code bediendeel op de CA45 controller
- Programmering is met een code beveiligd
- Voorzien van LED-indicatie t.b.v. relaisstatus en programmeerstatus
- Mogelijkheid tot het invoeren of verwijderen van de tags door de tag voor de lezer te houden.
- Mogelijkheid tot het invoeren of verwijderen van de tags via het toetsenbord zonder aanwezigheid van de tags.
- Ondersteunt het 32 bit formaat
(Er kunnen meerdere type lezers uit het ARAS programma worden aangesloten waaronder de AP10, de AP10-SE en de APA10-SE
(Indien men een AP10 gebruikt kan de tag alleen geldig of ongeldig worden gemaakt door deze voor de lezer te houden)
- De deur ontgrendeltijd is instelbaar van 1 tot 254 seconden
- De deur te lang open melding is instelbaar van 1 tot 254 seconden
- Geheugen voor 5.000 tags (kaarten of druppels)
- Kan op zogenaamde Free Access mode worden gezet en accepteert vervolgens alle kaarten met het 32 bit formaat
- Beschikt niet over tijdzones en historie log
- Werktemperatuur 0–50°C
- Vochtigheid 20-90%
- Kleur: zwart
- Beschikt over afneembare connectoren
- Dient in een droge omgeving te worden gemonteerd
- Afmetingen 132 x 29 x 95 mm (b x h x d)
- Garantie: 1 jaar
- Aansluitspanning 12 VDC, 1A
- Wordt geleverd exclusief lezer en voeding.

