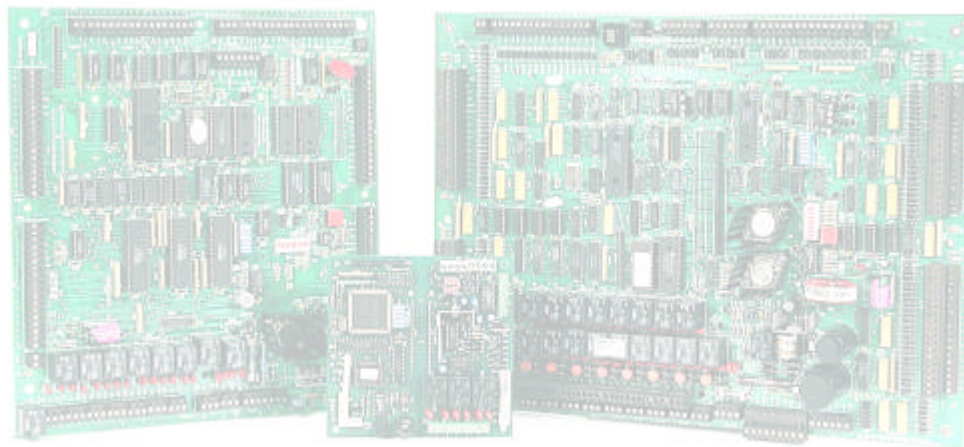


# Technische Handleiding

# CodeAccess10

Versie nummer handleiding 1.3



Datum: Augustus 2004

## Inhoud

<b>1.0</b>	<b>Inleiding</b>	<b>2</b>
<b>2.0</b>	<b>Installatie</b>	<b>3</b>
<b>3.0</b>	<b>Aansluiting codetableau</b>	<b>4</b>
<b>3.1</b>	<b>Voeding</b>	<b>4</b>
<b>3.2</b>	<b>Aansluiting voeding en sloten</b>	<b>5</b>
<b>3.3</b>	<b>Bypass toets</b>	<b>6</b>
<b>4.0</b>	<b>Programmeren van de code's</b>	<b>7</b>
<b>4.1</b>	<b>Vaste code (mode 1)</b>	<b>7</b>
<b>4.2</b>	<b>Het wissen van de vaste code (mode 1)</b>	<b>8</b>
<b>4.3</b>	<b>De programmeer-code en de gebruikers code (mode 2)</b>	<b>9</b>
<b>4.4</b>	<b>Het programmeren van de gebruikerscode(s)</b>	<b>9</b>
<b>4.5</b>	<b>Het wijzigen van de programmeer code</b>	<b>9</b>
<b>4.6</b>	<b>Het wijzigen van de gebruikerscode</b>	<b>9</b>
<b>4.7</b>	<b>Het wissen van de programmeercode</b>	<b>10</b>
<b>4.8</b>	<b>Het wissen van de gebruikerscode</b>	<b>10</b>
<b>4.9</b>	<b>Het wissen van alle gebruikerscodes</b>	<b>11</b>
<b>4.10</b>	<b>Dubbele codes</b>	<b>11</b>
<b>5.0</b>	<b>Programmeren van de deur-ontgrendel-tijd</b>	<b>12</b>
<b>5.1</b>	<b>Relais functie "aan-uit" (toggle)</b>	<b>12</b>
<b>6.0</b>	<b>Programmeerbaar relais</b>	<b>13</b>
<b>6.1</b>	<b>Deurbel functie</b>	<b>13</b>
<b>6.2</b>	<b>Dwang functie</b>	<b>13</b>
<b>6.3</b>	<b>Alarm</b>	<b>13</b>
<b>6.4</b>	<b>Deur te lang open functie</b>	<b>14</b>
<b>6.5</b>	<b>Lamp functie</b>	<b>14</b>
<b>7.0</b>	<b>Kortstondig uitzetten van de codes</b>	<b>15</b>
<b>7.1</b>	<b>Functie om het meelopen tegen te gaan</b>	<b>15</b>
<b>8.0</b>	<b>Functie overzicht</b>	<b>16</b>
<b>9.0</b>	<b>Registratie codes</b>	<b>17</b>

## 1.0 Inleiding

Geachte klant,

Van harte gefeliciteerd met de aankoop van dit CardAccess kwaliteitsproduct.

De CodeAccess 10 is een klein stand-alone toegangscontrole systeem voor het besturen van elektrische deuropeners en automatische deuren.

De CodeAccess 10 bestaat uit 2 delen :

- ? Een roestvrij stalen vandaal- en weerbestendig codetableau met 10 toetsen en een bel-toets.
- ? Een centrale met de controller print.

In deze technische handleiding proberen wij u bekend te laten worden hoe een en ander functioneert. Hoofdzakelijk bestaat het systeem uit het programmeren van de functies via het code-tableau. Op het codetableau zelf zitten 3 status LEDS welke precies aangeven welke programma stappen doorlopen zijn. Daarnaast is er ook een zoemer opgenomen die bij elk gebruik van een toets een hoorbare toon geeft.

Enkele eigenschappen van de CodeAccess 10 zijn :

- ? Maximaal 59 gebruikers codes te programmeren en/of 1 vaste code
- ? Codes te gebruiken van 2 tot 7 cijfers
- ? Programmeerbaar potentiaalvrij relais (1 maal wissel) aanwezig voor functies als : deurbel, lampfunctie, alarmfunctie, deur-te-lang-open functie
- ? Potentiaalvrij relais voor opensturen van de deur (2 x wissel)
- ? Mogelijkheid tot aansluiten van bypass en/of deurkontakt
- ? Kortstondig uitschakelen van codes (d.m.v. extern tijdrelais)
- ? Anti-meeloop-functie
- ? Relais toggle functie

Indien u problemen ondervindt met het programmeren en of aansluiten van de CodeAccess 10, dan kunt u gebruik maken van onze helpdesk.

De helpdesk is bereikbaar op werkdagen tussen 8:30 en 17:00 onder nummer :

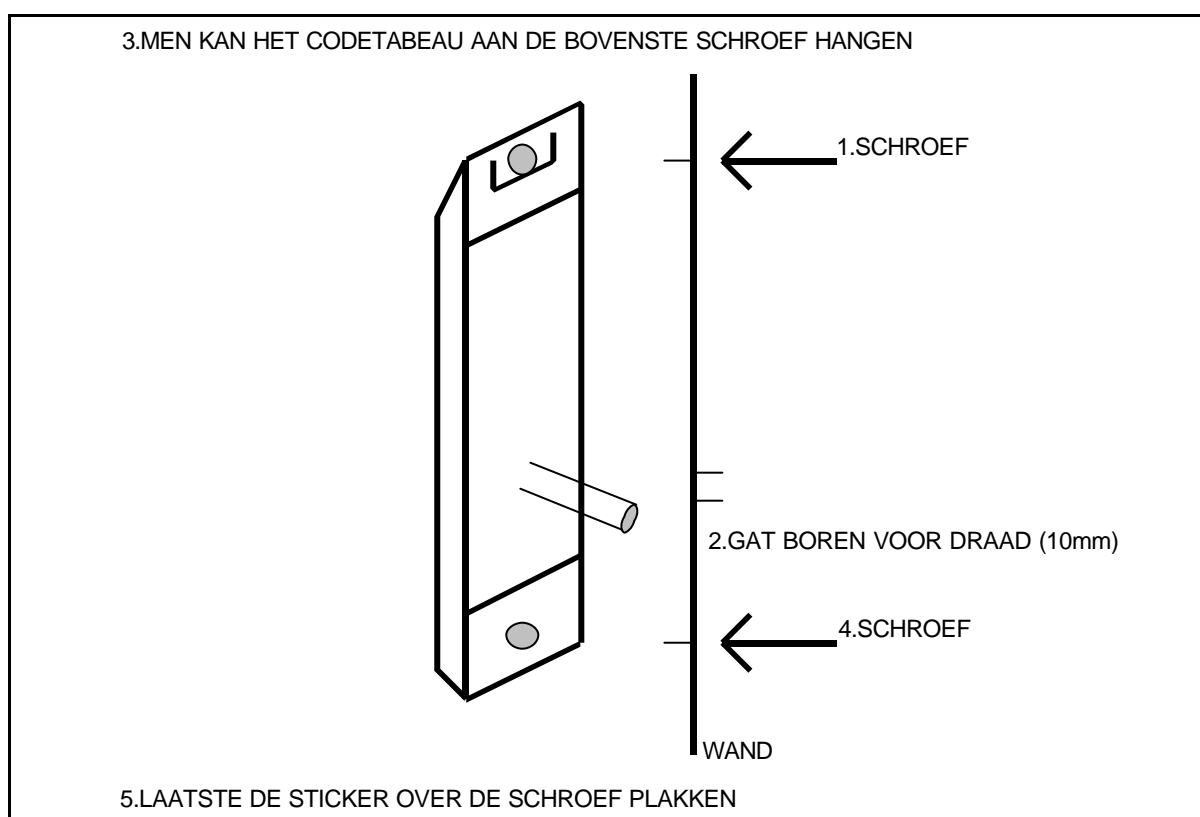
**0900-27274357**

Als u vragen/opmerkingen of onduidelijkheden over deze handleiding heeft kunt u dat ook op bovenstaand nummer doorgeven.

Wij wensen u veel veiligheid en gemak van de CodeAccess 10.

## 2.0 Installatie

Het codetableau is geheel weerbestendig en mag blootgesteld worden aan directe regenval en extreme temperaturen. De CodeAccess 10 centrale daarentegen dient op een droge plaats gemonteerd te worden, vrij van extreme temperaturen. Om de CodeAccess 10 te installeren dienen er in totaal drie gaten geboord te worden. Eén voor de kabel en twee voor de schroeven (zie figuur 1).



**Figuur 1**

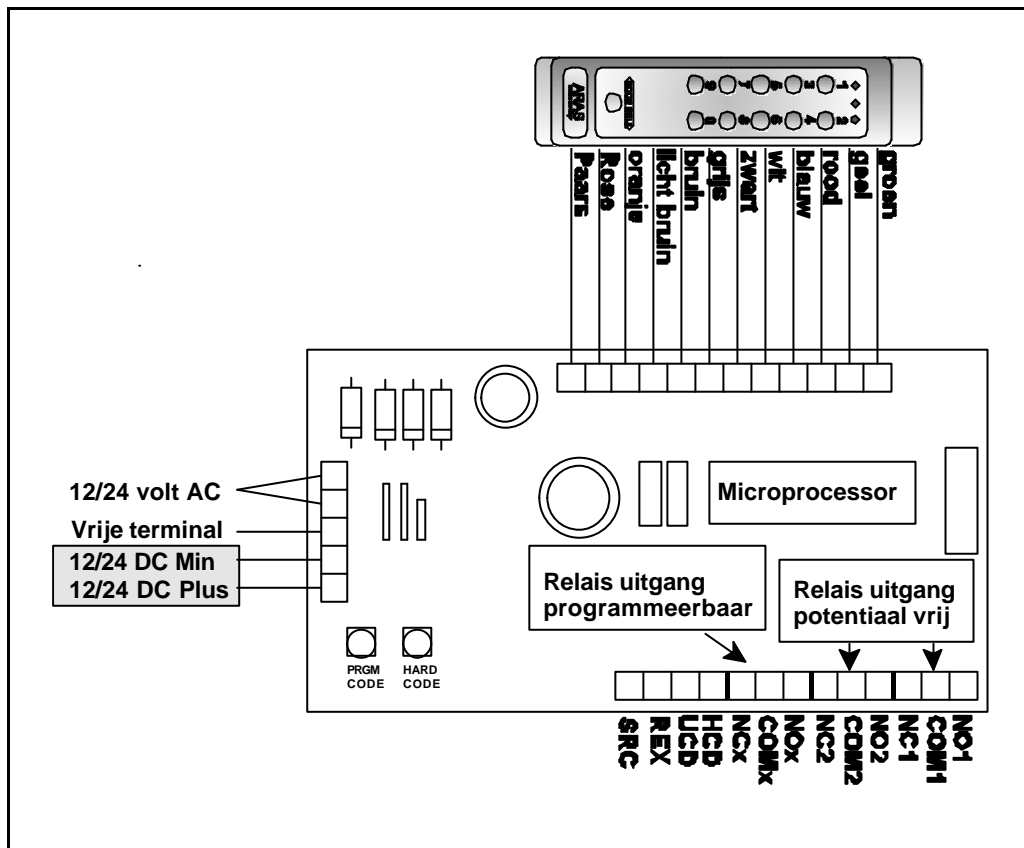
### 3.0 Aansluiting codetableau en voeding

Er zit aan het codetableau een 12 aderige kabel. Aansluitschema voor deze draden zie figuur 2. Men dient ervoor te zorgen dat deze kabel niet langs een 220 Vac. geschakelde spannings-kabel wordt gelegd. Maximale kabellengte tussen centrale en codetableau mag niet langer zijn dan **30 meter**.

#### 3.1 Voeding

De centrale werkt op **12-24 Volt** gelijk-of wisselspanning. Als men wisselspanning op de voedings-aansluiting zet, kan men op de gelijkspanningsuitgang een vergrendeling plaatsen die maximaal een stroom trekt van 1.5 Ampère.

Verbruik CodeAccess 10:	<b>12Volt</b>	<b>24Volt</b>
in rust	7mA	20mA
tijdens schakelen of in alarm	160mA	190mA



Figuur 2

De CodeAccess voorzien we van voeding d.m.v. de aansluitschroeven op de linkse zijde van de controller print. Hierop kunnen zowel **12 tot 24 V wissel als gelijkspanning** aangeboden worden.

### 3.2 Aansluiting voeding en sloten

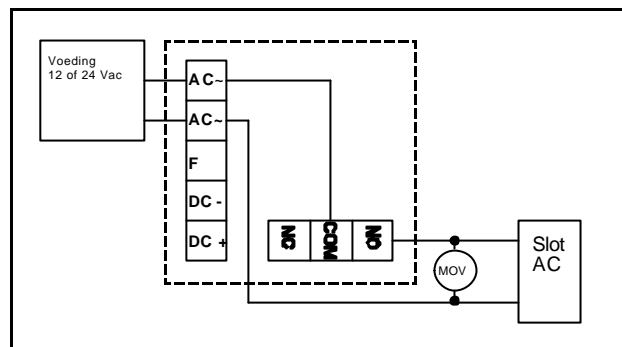
Het basisschema van een slotsturing hangt af van wat voor slot je gebruikt. In de onderstaande schema's geven we wat aansluitvoorbeelden van AC en DC sloten.

Figuur 3 : AC slot, AC voeding

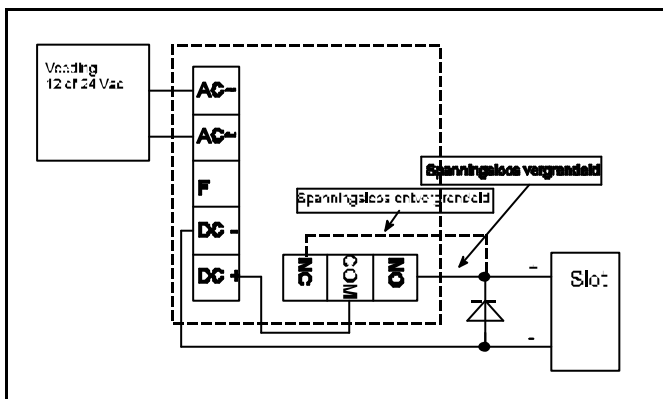
Figuur 4 : DC slot, AC voeding

Figuur 5 : DC slot, DC voeding

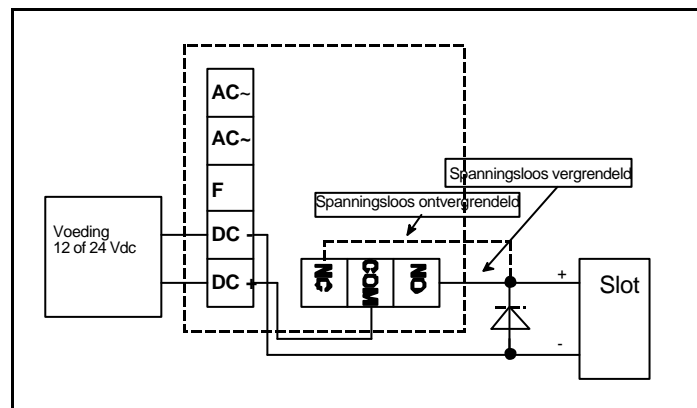
**LET OP :**  
**maximale stroom niet hoger**  
**dan 5 Ampère bij AC sloten, en**  
**1,5 Ampère bij DC sloten.**



Figuur 3



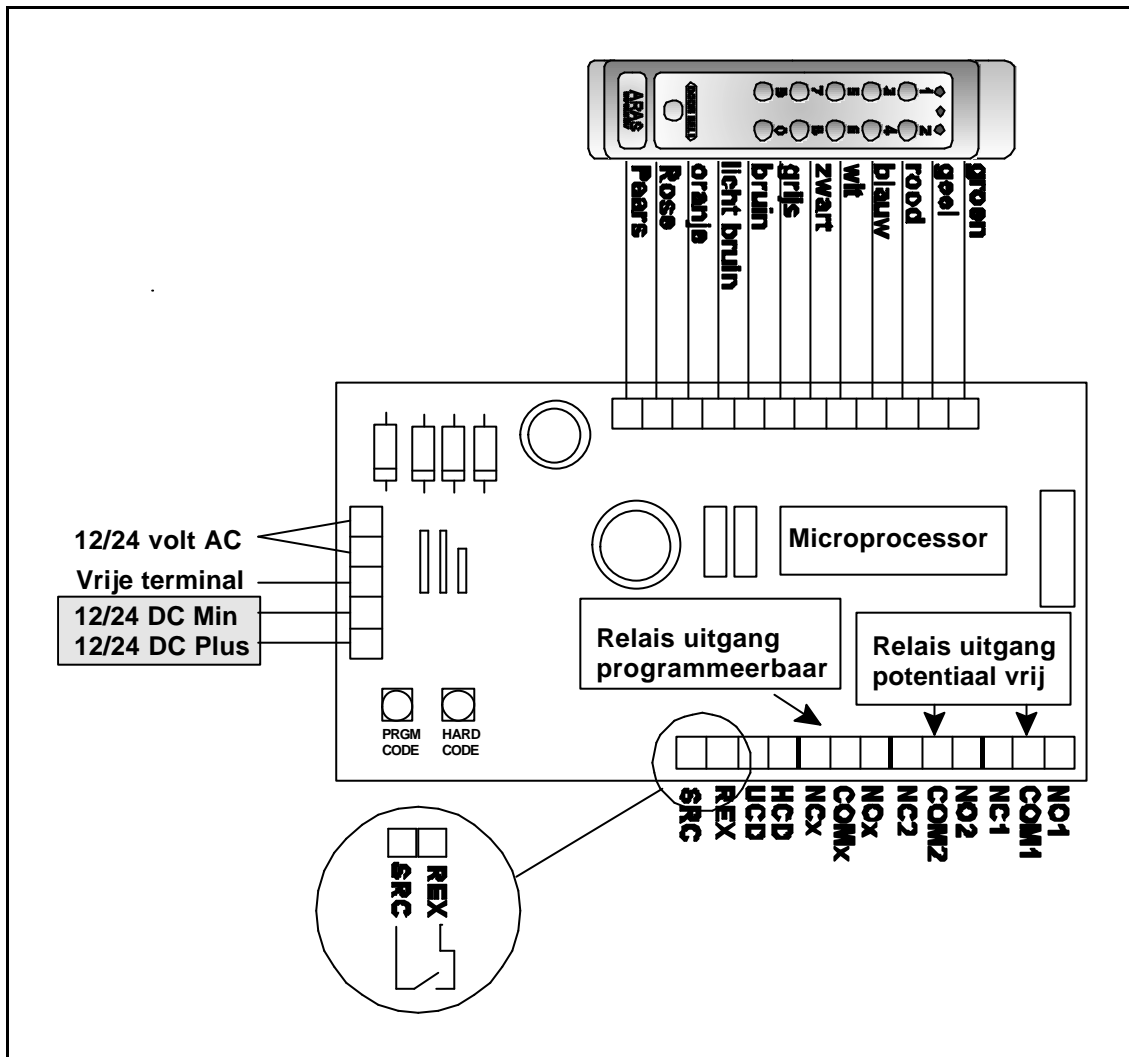
Figuur 4



Figuur 5

### 3.3 Bypass toets

Het is mogelijk een Bypassstoets te gebruiken. Deze dient men dan aan te sluiten op pen SRC en REX van de centrale. De Bypass deur ontgrendel tijd is gelijk aan de normale deur ontgrendel tijd. (figuur 6). Het contact moet altijd een **normaal-open** contact zijn.



Figuur 6

## 4.0 Programmeren van de code's

De CodeAccess 10 kan op 2 manieren met codes omgaan :

- Mode 1 )** Door middel van **1 vaste code** (hard code genoemd).  
Hierbij is voor alle gebruikers dezelfde code beschikbaar. Wijzigen en /of wissen van de code kan alleen door op de controller print een toets in te drukken. (Hoofdstuk 4.1)
- Mode 2)** Door middel van **1 programmeer code en maximaal 59 gebruikers codes**.  
Gebruikers codes kunnen verwijderd en/of gewijzigd worden door middel van het code tableau zelf. (Hoofdstuk 4.2)

Op het code tableau zelf worden de programmeerstappen kenbaar gemaakt door de leds.

### Oranje led :

Knippert langzaam : CodeAccess 10 staat in “vaste code” programmeer mode

Knippert snel : CodeAccess 10 staat in “gebruikers” programmeer mode

Brandt continue : Er is geen enkele code in de CodeAccess 10 aanwezig

### Rode led :

Licht 1 x lang op : Programmering geweigerd

Licht 2 x lang op : Programmering geaccepteerd en ingesteld

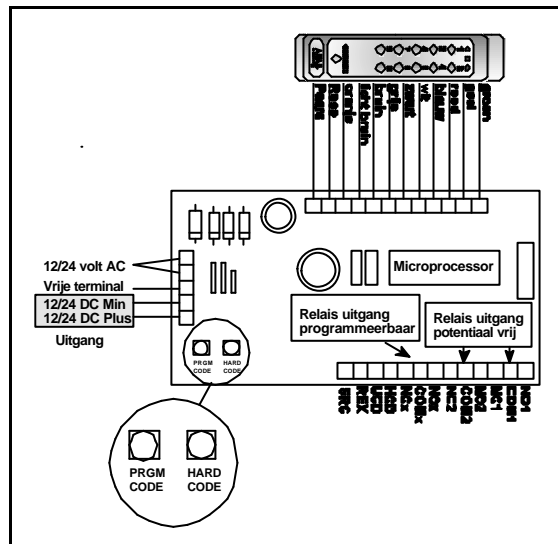
De knop “Doorbell” functioneert altijd als een “enter” toets.

### 4.1 Vaste code (mode 1)

De vaste code is *alleen* vanaf de centrale te programmeren.

Door middel van het indrukken van de “Hard code” toets komt het tableau in de programmeerstand en kan men de vaste code intoetsen.

De vaste code moet minimaal 2 cijfers bevatten en maximaal 7 cijfers. Als na het intoetsen van de “Hard code” toets de gele LED brandt kan men de code intoetsen, is dit niet het geval dan is het geheugen vol en moet dit eerst geleegd worden. Let op dat u tussen het intoetsen van de toetsen niet meer dan 5 seconden wacht. Als U klaar bent met het intoetsen van de code sluit dan af door het intoetsen van de bel toets of 5 seconden te wachten. Voor het opnieuw programmeren van de vaste code drukt U opnieuw de “Hard code” toets in.





Stap voor stap.

- ? We voorzien de CodeAccess 10 van spanning en kijken of de gele LED oplicht.
- ? Druk 1 seconde op de "Hard code " toets op de controller print.
- ? De gele LED gaat langzaam knipperen.
- ? Toets binnen 30 seconden een 2 tot 7 cijferige code in.
- ? Sluit het programmeren af door de bel toets in te drukken of 5 seconden te wachten.
- ? Rode LED knippert 2 maal.
- ? Ga uit de programmering d.m.v. de bel toets.

De CodeAccess 10 is nu ingesteld voor gebruik van 1 code voor iedereen.  
Kies de ingevoerde code om de deur te openen.

#### **4.2 Het wissen van de vaste code (mode 1)**

Stap voor stap.

- ? We kunnen bestaande code als volgt wissen.
- ? Druk 1 seconde op de "Hard Code" toets op de controller print.
- ? De gele LED gaat knipperen.
- ? Druk nu op de bel toets of wacht 30 seconden.
- ? De rode led knippert 2 maal

De vaste code is nu gewist.

#### **4.3 De programmeercode (mode 2)**

Stap voor stap.

- ? We voorzien de CodeAccess 10 van spanning en kijken of de gele LED gaat branden.
- ? Druk 1 seconde op de "Pgrm Code " toets op de controller print.
- ? De gele LED gaat snel knipperen.
- ? Toets in : 0-0 gevolgd door een 5 tot 7 cijferige code
- ? Bevestig de code met de bel toets
- ? De rode led knippert 2 maal als de code geaccepteerd is
- ? Sluit het programmeren af door de bel toets in te drukken of 5 seconden te wachten.

#### 4.4 Het programmeren van de gebruikerscode(s)

##### Stap voor stap.

- ? Voer op het toetsenbord de programmeer code in (zie hoofdstuk 4.3) gevolgd door de bel toets
- ? De gele LED gaat snel knipperen
- ? Voer op het toetsenbord in : 0-1 gevolgd door een 2 tot 7 cijferige code
- ? Sluit de programmering af door op de bel toets te drukken of 5 seconden te wachten
- ? De rode LED knippert nu 2 maal ten teken dat de code geaccepteerd is

Nu is er een gebruikerscode geprogrammeerd op geheugenplaats 01 d.m.v. de programmeer code. Wilt u meer codes programmeren herhaal dan voorgaande stappen. De geheugenplaats selectie vindt plaats door i.p.v. 0-1 een andere plaats te kiezen, b.v. 0-2 of 2-4. Het maximum aantal gebruikers codes is 59 (dus plaats 59 is code 5-9).

- ? Sluit het programmeren af door op de bel toets te drukken

**Laat de programmeer code niet aan iedereen weten !!!**

#### 4.5 Het wijzigen van de programmeercode

##### Stap voor stap.

- ? Voer op het toetsenbord de huidige programmeercode in en druk op de bel toets
- ? De gele LED gaat snel knipperen
- ? Voer op het toetsenbord in : 0-0 gevolgd door een nieuwe 2 tot 7 cijferige code
- ? Sluit de programmering af door op de bel toets te drukken of 5 seconden te wachten
- ? De rode LED knippert nu 2 maal ten teken dat de code geaccepteerd is
- ? Sluit het programmeren af door op de bel toets te drukken

#### 4.6 Het wijzigen van de gebruikerscode

##### Stap voor stap.

- ? Voer op het toetsenbord de programmeer code in en druk op de bel toets
- ? De gele LED gaat snel knipperen
- ? Voer op het toetsenbord in : 0-1 gevolgd door een nieuwe 2 tot 7 cijferige gebruikers code
- ? Sluit de programmering af door op de bel toets te drukken of 5 seconden te wachten
- ? De rode LED knippert nu 2 maal ten teken dat de code geaccepteerd is
- ? Sluit het programmeren af door op de bel toets te drukken

#### 4.7 Het wissen van de programmeercode

##### Stap voor stap.

- ? Voer op het toetsenbord de programmeer code in en druk op de beltoets
- of*
- ? Druk op de controller print op de toets "Prgm code"
- ? De gele LED gaat snel knipperen
- ? Voer op het toetsenbord in : 0-0
- ? Sluit de programmering af door op de bel toets te drukken of 5 seconden te wachten
- ? De rode LED knippert nu 2 maal ten teken dat de code verwijderd is
- ? Sluit het programmeren af door op de bel toets te drukken

Eventuele gebruikerscodes bestaan nog steeds en zijn nog steeds actief. De enige manier om de codes aan te passen of te verwijderen is door middel van de knop "Prgm code" op de controller print. Dit is een soort verhoogde veiligheid.

#### 4.8 Het wissen van een gebruikerscode

**Hiervoor zijn 2 mogelijkheden :**

##### **1) Als je weet op welke geheugenplaats de code staat :**

##### Stap voor stap.

- ? Voer op het toetsenbord de programmeer code in en druk op de bel toets of zet de CodeAccess in de programmeer stand d.m.v. de "Prgm code" toets op de controller print.
- ? De gele LED gaat snel knipperen
- ? Voer op het toetsenbord de te verwijderen geheugenplaats in (01 t/m 59)
- ? Sluit de programmering af door op de bel toets te drukken of 5 seconden te wachten
- ? De rode LED knippert nu 2 maal ten teken dat de code verwijderd is
- ? Sluit het programmeren af door op de bel toets te drukken

##### **2) Als je weet op welke code verwijderd moet worden :**

##### Stap voor stap.

- ? Voer op het toetsenbord de programmeer code in en druk op de bel toets of zet de CodeAccess in de programmeer stand d.m.v. de "Prgm code" toets op de controller print.
- ? De gele LED gaat snel knipperen
- ? Toets op het toetsenbord in : 7-9 gevolgd door de te verwijderen code
- ? Sluit de programmering af door op de bel toets te drukken of 5 seconden te wachten
- ? De rode LED knippert nu 2 maal ten teken dat de code verwijderd is
- ? Sluit het programmeren af door op de bel toets te drukken

**In beide gevallen geldt : als de rode led 1 x lang oplicht, dan is de code niet aanwezig.**

#### **4.9 Het wissen van *alle* gebruikerscodes**

Stap voor stap :

- ? Voer op het toetsenbord de programmeer code in en druk op de bel toets of zet de CodeAccess in de programmeer stand d.m.v. de "Prgm code" toets op de controller print.
- ? De gele LED gaat snel knipperen
- ? Voer op het toetsenbord in : 8-8
- ? De rode LED knippert nu 2 maal ten teken dat de codes verwijderd zijn
- ? Sluit het programmeren af door op de bel toets te drukken

Deze procedure heeft alle vaste codes en gebruikers codes gewist.

De gele LED gaat hierna meestal branden. Als dit niet het geval is betekend dit dat er nog een vaste code in het geheugen zit (zie hoofdstuk 4.1). Dit is geen probleem, om reden u deze zo weer kunt overschrijven. Zie hoofdstuk 4.3

#### **4.10 Dubbele codes**

Als U een code wilt programmeren en er brand steeds kortstondig een rode LED (foutmelding) in plaats van een rode LED die twee maal knippert, dan betekend dit dat je een dubbele code wilt programmeren of dat de code al een keer voorkomt in een gedeelte van een andere code.

Bijvoorbeeld: U heeft als eerste code geprogrammeerd 1-3-3-5-8 en wilt nu code 3-3-5 programmeren dan geeft hij een foutmelding. Het is dan ook niet onverstandig om op papier al je codes bij te houden in het geval dat je er meerdere gebruikt.

## 5.0 Programmeren van de deur-ontgrendel-tijd

Standaard staat de deur-ontgrendel-tijd op 5 seconden.  
Dit kan als volgt worden ingesteld tussen 1-99 seconden.

### Stap voor stap :

- ? *Toets in de programmeer code gevolgd door de bel toets.*
- ? *De gele LED gaat snel knipperen.(programma mode)*
- ? *Toets in een 9 gevolgd door een deur-open-tijd tussen **01-99** seconden*
- ? *Rode LED knippert 2 maal.*
- ? *Sluit het programmeren af door op de bel toets te drukken*

Als de rode LED eenmalig Brand (foutmelding) dan heeft U hoogwaarschijnlijk slechts 1 toets ingedrukt in plaats van 2 als deur-open-tijd. De tijd moet altijd worden opgegeven in een reeks van **01 t/m 99**.

## 5.1 Relais functie "aan-uit" (toggle)

Deze functie zorgt ervoor dat bij het intoetsen van de juiste code het relais op komt, en bij het opnieuw intoetsen van de code het relais weer afvalt (toggle).

### Stap voor stap :

- ? *Toets in de programmeer code gevolgd door de bel toets.*
- ? *De gele LED gaat snel knipperen.(programma mode)*
- ? *Toets in een 9 gevolgd door **00***
- ? *Rode LED knippert 2 maal.*
- ? *Sluit het programmeren af door op de bel toets te drukken*

Bij het bedienen van de Bypass drukker zal het relais dezelfde functie hebben, wat betekent dat bij de eerste keer indrukken van de Bypassknop het relais opkomt, en bij de tweede keer indrukken van de Bypassknop het relais afvalt.

## 6.0 Programmeerbaar relais

De CodeAccess 10 heeft een extra programmeerbaar relais wat verschillende toepassingen kent.

### 6.1 Deurbel functie

Bij het indrukken van de deurbel toets komt het programmeerbaar relais op wat je een deurbel kan laten schakelen. Standaard staat de CodeAccess in deze mode.

### 6.2 Dwang functie

De dwang functie zorgt ervoor dat het programmeerbaar relais op komt als iemand onder dwang staat.

De werking is als volgt: Als men het relais als dwang functie heeft geprogrammeerd drukt men in plaats van de gebruikers code de vaste code in. De deur gaat nu toch open maar gelijktijdig wordt het programmeerbaar relais bekrachtigd. Dit relais wordt net zolang bekrachtigd tot men opnieuw de vaste code intoets.

Het programmeren van de vaste code als dwangfunctie doet u als volgt:

Stap voor stap :

- ? Toets in de programmeer code gevolgd door de bel toets.
- ? De gele LED gaat snel knipperen.(programma mode)
- ? Toets in een 7-5.
- ? Sluit het programmeren af door de bel toets in te drukken of 30 seconden te wachten.

### 6.3 Alarm

Als men 16 keer een verkeerde toets indrukt, gaat er een alarm in de vorm van een zoemer. Dit alarm blijft dertig seconden geactiveerd. Gelijktijdig met dit alarm schakelt het programmeerbaar relais.

Stap voor stap :

- ? Toets in de programmeer code gevolgd door de bel toets.
- ? De gele LED gaat snel knipperen.(programma mode)
- ? Toets in een 7-6
- ? Sluit het programmeren af door de bel toets in te drukken of 30 seconden te wachten.

#### 6.4 Deur te lang open functie.

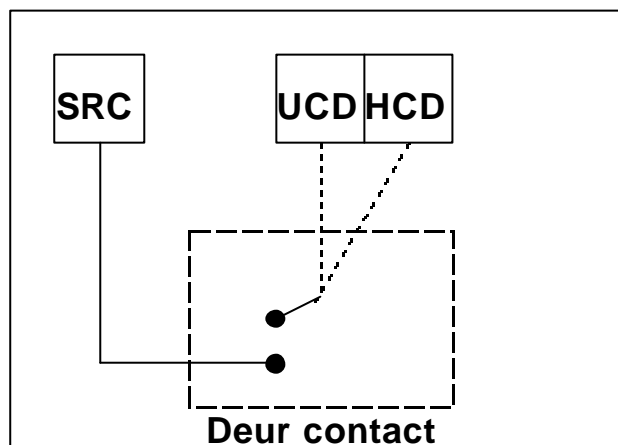
Met deze functie is het mogelijk het programmeerbaar relais te laten schakelen bij een deur die te lang open staat. Als U deze functie wilt gebruiken zet dan de deur-ontgrendel-tijd behoorlijk lang. U zult de gebruikers-codes of de vaste code moeten laten vervallen. Afhankelijk van de code die je laat vervallen sluit U het deurcontact aan. zie figuur 8.

Stap voor stap :

- ? Toets in de programmeer code gevolgd door de bel toets.
- ? De gele LED gaat snel knipperen.(programma mode)
- ? Toets in een 8-2 voor de ingang HCD of 8-3 voor de ingang UCD
- ? Sluit het programmeren af door de bel toets in te drukken of 30 seconden te wachten.

De functie kunnen we weer uitzetten door 8-4 te kiezen (i.p.v. 8-2 of 8-3).

De UCD en HCD aansluitingen worden nu gebruikt als programmeerbare ingangen.



Figuur 8

#### 6.5 Lamp functie.

Met deze functie is het mogelijk het programmeerbaar relais 5 seconden te laten schakelen bij het intoetsen van een toets.

Stap voor stap :

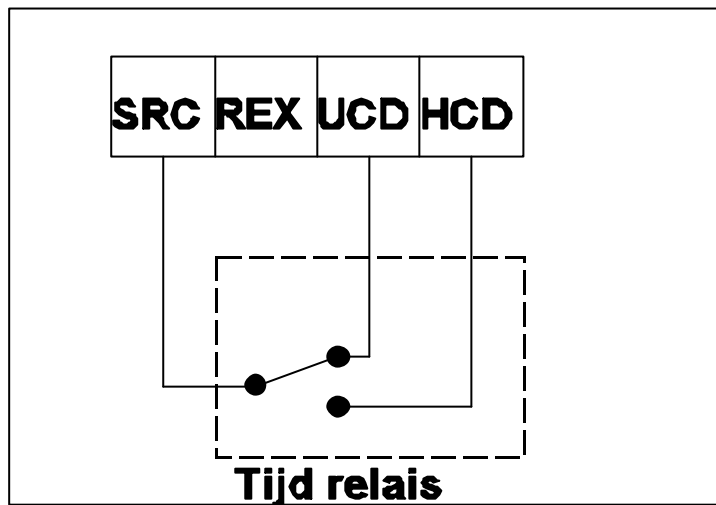
- ? Toets in de programmeer code gevolgd door de bel toets.
- ? De gele LED gaat snel knipperen.(programma mode)
- ? Toets in een 7-7 om de functie in te schakelen
- ? Sluit het programmeren af door de bel toets in te drukken of 30 seconden te wachten.

De functie kan ongedaan gemaakt worden door i.p.v. 7-7 de code 7-8 te kiezen. Nu staat de CodeAccess terug in standaard instelling, relais gebruikt als deurbel (Hoofdstuk 6.1).

## 7.0 Kortstondig uitzetten van codes

Met deze functie is het mogelijk het Gebruikers-codes of vaste codes (tijdelijk) uit te zetten. Door middel van de ingangen UCD (gebruikers-codes) en HCD (vaste code) door te verbinden met SRC is het mogelijk deze codes uit te zetten. Zie figuur 7.

Door een tijdrelais toe te passen zou je een situatie kunnen creëren die er voor zorgt dat je de vaste code overdag in moet toetsen en de gebruikers code savond's.



Figuur 9

## 7.1 Functie om het meelopen tegen te gaan

Met deze functie is het mogelijk het meelopen tegen te gaan. Door middel van een deur contact ziet het systeem dat de deur dicht valt en de grendel wordt dan direct aangetrokken. Als U deze functie wilt gebruiken zet dan de deur-ontgrendel-tijd behoorlijk lang. U zult de gebruikers-codes of de vaste code moeten laten vervallen. Afhankelijk van de code die je laat vervallen sluit U het deurcontact aan. zie figuur 6. Afhankelijk van de gebruikte code programmeren we de functie door de CodeAccess in de programmeerstand te zetten, vervolgens 8-0 te kiezen voor HCD en 8-1 te kiezen voor UCD. Dit kunnen we weer uitzetten door 8-4 te kiezen.



## 8.0 Functie overzicht

**Dit functie overzicht geeft de meest gebruikte programmeer codes verkort weer.**

**Als we de CodeAccess 10 in de programmeerstand zetten hebben we de volgende functies tot onze beschikking.**

### Stap voor stap.

- ? *Toets in de programmeer code gevolgd door de bel toets.*
- ? *De gele LED gaat snel knipperen.(programma mode)*
- ? *Toets in 0-0 gevolgd door een 5-7 cijferige code stelt in de Programmeer-code.*
- ? *Toets in 0-1 gevolgd door een 2-7 cijferige code stelt in de Gebruikers-code.*
- ? *Toets in 0-2 gevolgd door een 2-7 cijferige code stelt in de tweede Gebruikers-code.*
- ? *Toets in 5-9 gevolgd door een 2-7 cijferige code stelt in de 59e Gebruikers-code.*
- ? *Toets in 7-0. Deze functie laat de zoemer horen als de deur open staat.*
- ? *Toets in 7-1. Deze functie zet de zoemer uit.*
- ? *Toets in 7-2. Deze functie zet de zoemer in de fabrieks-stand.*
- ? *Toets in 7-3. Deze functie verwisselt de rode en de groene LED functie.*
- ? *Toets in 7-4. Deze functie schakelt de LED functie weer terug.*
- ? *Toets in 7-5. Deze functie zorgt ervoor dat bij dwang het programmeerbaar relais schakelt.*
- ? *Toets in 7-6. Deze functie zorgt ervoor dat bij het intoetsen van 16 verkeerde cijfers het programmeerbaar relais schakelt.*
- ? *Toets in 7-7. Deze functie zorgt ervoor dat bij het intoetsen van een willekeurige toets het programmeerbaar relais schakelt.(lampfunctie)*
- ? *Toets in 7-8. Deze functie schakelt het programmeerbaar relais weer terug naar zijn standaard waarde.(deurbel functie)*
- ? *Toets in 7-9. Elke code die men indrukt na deze functie wordt gewist.*
- ? *Toets in 8-0. Zorgt dat de HCD ingang voor de anti-meeloopfunctie geschikt is.*
- ? *Toets in 8-1. Zorgt dat de UCD ingang voor de anti-meeloopfunctie geschikt is.*
- ? *Toets in 8-2. Zorgt dat de HCD ingang voor de deur-te-lang-open functie geschikt is.*
- ? *Toets in 8-3. Zorgt dat de UCD ingang voor de deur-te-lang-open functie geschikt is.*
- Let op !!** *De deur-te-lang-open functie brengt automatisch de anti-meeloopfunctie met zich mee.*
- ? *Toets in 8-4. Deze functie stelt de ingangen weer in op standaard fabrieksinstelling.*
- ? *Toets in 8-8. Deze functie zorgt ervoor dat alle gebruikers-codes gewist worden. (niet de vaste- en de programmeer-codes)*
- ? *Toets in 8-9. Deze functie schakelt alle functies terug naar fabrieks-instelling.(alle codes blijven gehandhaafd)*
- ? *Toets in 9. Deze functie stelt de timer in door middel van een twee cijferig getal tussen 01-99 in te toetsen bepaal je de deur open tijd. Fabrieksinstelling is 5 seconden. 00 is de relaisfunctie "aan en uit".*

## 9.0 Registratie codes

Op dit blad kunt U de te gebruiken codes invullen.

Vaste code :	.....
--------------	-------

*Of*

Programmeer code (geh. Plaats 00) :	.....
-------------------------------------	-------

Overzicht van de gebruikers codes :

Geh. plaats	Code	Geh. plaats	Code	Geh. plaats	Code
01		21		41	
02		22		42	
03		23		43	
04		24		44	
05		25		45	
06		26		46	
07		27		47	
08		28		48	
09		29		49	
10		30		50	
11		31		51	
12		32		52	
13		33		53	
14		34		54	
15		35		55	
16		36		56	
17		37		57	
18		38		58	
19		39		59	
20		40			

Zorg dat deze lijst niet door iedereen te bekijken is. De lijst is alleen voor het overzicht omdat er

maximaal 59 codes te programmeren zijn.