

# Technische handleiding

Entryprox

Stand-alone toegangscontrolesysteem



## Aanvullende informatie

Artikelnummer : APENTRY

Versie : 3.2, jan. 2007

# Inhoudsopgave

1	Toepassing .....	4
1.1	Toepassing 1 met losse deur open drukker.....	4
1.2	Toepassing 2 met losse leeskop.....	5
1.3	Toepassing 3 aangesloten op een toegangscontrole centrale.....	5
2	Montage.....	6
2.1	Montage van de entryprox.....	6
2.2	Verwijderen van de losse leeskop (Antenne) .....	7
3	Aansluitingen.....	8
3.1	Extra relais uitgang .....	9
4	In bedrijfstelling .....	10
4.1	De Mastercode .....	10
4.2	Totale reset.....	10
4.3	De Mastercode wijzigen .....	11
4.4	Snel een gebruiker aanmaken .....	11
5	Gebruikers aanmaken en wijzigen (Algemeen).....	12
5.1	Mode “Alleen kaart”: .....	12
5.2	Mode “Alleen PIN”: .....	12
5.3	Mode “Kaart en Code” .....	12
5.4	Mode “Kaart of Code” .....	12
5.5	Gebruikers verwijderen .....	12
6	Overige functies (functietabel) .....	13
7	Specificaties .....	15
8	Gebruikerslijst .....	16

## Inleiding

Deze handleiding beschrijft de inbedrijfstelling van de EntryProx. De EntryProx is een Stand-Alone toegangscontrolesysteem gebaseerd op het Proximity principe. De EntryProx is geschikt voor zowel binnen en buiten toepassingen. De Proximity leeskop van de EntryProx bevindt zich in de EntryProx. De EntryProx en de leeskop zijn in feite twee losse delen. Het is mogelijk de EntryProx aan de ene kant van de deur te monteren (in het veilige gebied) en de leeskop aan de andere kant van de deur te plaatsen zodat de EntryProx niet kan worden gesaboteerd. De EntryProx is voorzien van een PIN code tableau waarmee een code kan worden ingevoerd en waarmee de EntryProx geprogrammeerd kan worden.

### Modes

De EntryProx kent 4 modes zijnde: alleen kaart, alleen code, kaart en code en de mode kaart of code. In de mode "alleen kaart" zorgt een geldige kaart ervoor dat er toegang wordt verleend. In de mode "alleen code" zorgt een juiste PIN code ervoor dat er toegang wordt verleend. In de mode "kaart en code" dient zowel een geldige kaart te worden aangeboden en een juiste PIN code te worden ingevoerd om de deur te openen. Bij de mode "kaart of code" zorgt een geldige kaart of een juiste PIN code ervoor dat de deur open gaat.

### Kaartformaten

De EntryProx werkt met alle HID kaarten dus ook met het 36 bits ARAS formaat. Alleen de HID 26 bit kaarten kunnen in een reeks geprogrammeerd worden. De programmering verloopt via het ingebouwde PIN code tableau.

### Gebruikerstypen

De EntryProx kent 4 verschillende gebruikerstypen. (Type 0 t/m Type 4) Elke kaart en/of code wordt gekoppeld aan een gebruikerstype. Dit gebruikerstype bepaalt wat er na het aanbieden van de kaart en/of code gebeurt.

Type 0: met een kaart en/of code Type 0 activeren we de toggle functie. (Geldig, relais op, nogmaals geldig relais af)

Type 1: met een kaart en/of code Type 1 activeren we het relais voor een vooraf ingestelde tijd.

Type 2: met een kaart en/of code Type 2 activeren we de *Log dump functie*. Met deze functie activeren we de infrarood poort om via een infrarood printer een transactielijst uit te printen.

Type 3: met een kaart en/of code Type 3 activeren we de *Lock out functie*. Met deze functie wordt de lezer geblokkeerd.

Type 1 is de standaard instelling.

### Ingangen en uitgangen

De EntryProx is voorzien van twee ingangen. Eén voor een deurcontact en één voor een bypass drukker. (Deur open drukker). Verder beschikt de EntryProx over twee potentiaal vrije relais uitgangen. Eén voor het openen van de deur en één extra relais wat gebruikt kan worden als shunt relais om een extern alarm contact te overbruggen. Ditzelfde relais kan ook worden gebruikt als alarm relais dat geactiveerd wordt bij een geforceerde deur of een deur die te lang open staat. Verder beschikt de EntryProx over een infrarood poort om met een infrarood printer te communiceren. De EntryProx beschikt over een Wiegand uitgang zodat de EntryProx op een centrale kan worden aangesloten zodat de EntryProx zich als een normale lezer gaat gedragen.

#### Capaciteit

De EntryProx heeft een geheugen voor 2000 kaarten en/of codes en 1000 transacties. De transacties kunnen via de infrarood poort worden uitgeprint.

#### Veiligheid

Standaard maakt de EntryProx gebruik van de zogenaamde projectcode in de kaart. Deze code samen met het kaartnummer maakt de kaart uniek en zorgt ervoor dat kaarten van andere projecten niet geaccepteerd worden op de EntryProx. De EntryProx kan met 10 verschillende projectcodes werken. Deze projectcode wordt automatisch in het systeem gezet op het moment dat de kaart wordt geprogrammeert.

## I Toepassing

De EntryProx is een eenvoudig Stand-Along toegangscontrolesysteem geschikt voor één deur. Via het PIN code tableau kan men gebruikers aanmaken. De EntryProx gedraagt zich als een standaard Proximity lezer zoals bijvoorbeeld een AccessProx I lezer van CardAccess. Het is dan mogelijk om dezelfde kaarten en/of druppels op de EntryProx te gebruiken. Naast de kaart kan een code worden gebruikt om het beveiligingsniveau te verhogen. Het is ook mogelijk om alleen met een code de deur te openen. De EntryProx wordt toegepast op plaatsen waar maar één deur zit. Als er nadien meerdere lezers noodzakelijk zijn, kan de EntryProx eventueel op een centrale worden gekoppeld. De EntryProx is ook perfect te gebruiken als uitbreiding op een bestaand toegangscontrolesysteem op het moment dat er een lezer bij moet komen op een plaats die qua bekabeling moeilijk is te bereiken. Wel dient deze lezer dan apart te worden geprogrammeerd.

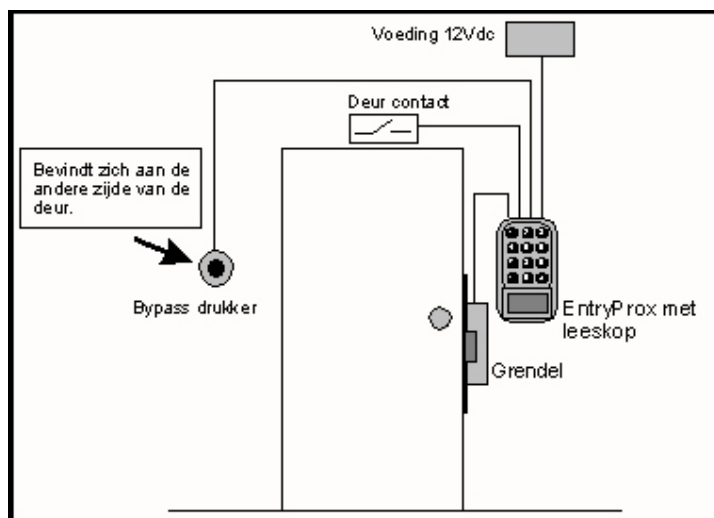
De EntryProx is op verschillende manieren toe te passen.

### 1.1 Toepassing I met losse deur open drukker

Onderstaande figuur laat zien dat de EntryProx naast een deur kan worden geplaatst met aan de andere kant van de deur een losse deur open drukker.

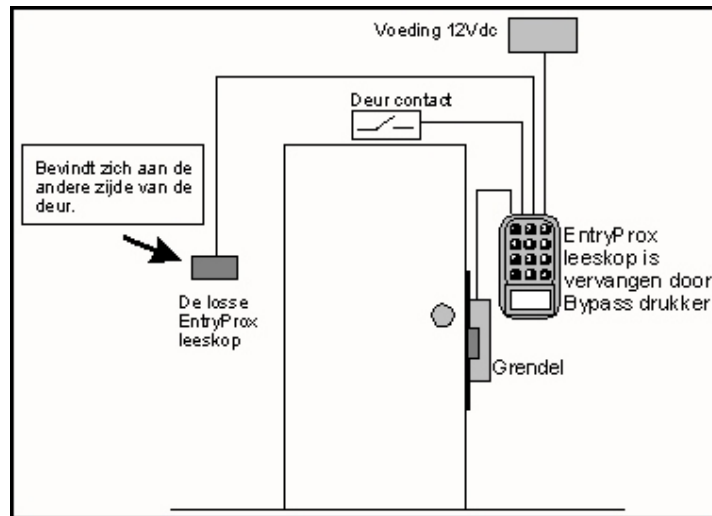
#### LET OP!

Deze losse deur open drukker (Bypassknop) wordt niet meegeleverd.



## 1.2 Toepassing 2 met losse leeskop

De volgende figuur laat zien dat het ook mogelijk is de losse leeskop uit de EntryProx te monteren en deze aan de andere kant van de deur te plaatsen. De losse leeskop kan op maximaal 3 meter afstand worden gemonteerd. De plaats waar de leeskop zich bevindt in de EntryProx is nu leeg. Deze plek kan worden opgevuld met een kunststof knopje dat als deur open drukker kan worden gebruikt. Dit kunststof plaatje wordt standaard meegeleverd. Het is op deze manier mogelijk de EntryProx op een veilige plaats te monteren zodat het systeem moeilijker gesaboteerd kan worden.

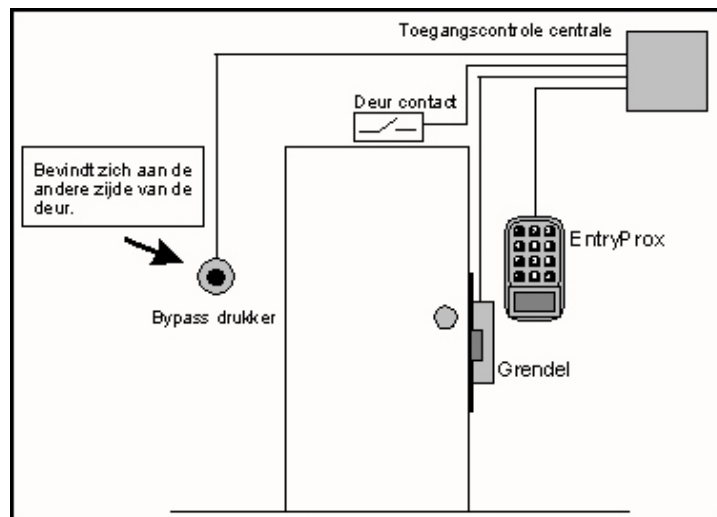


## 1.3 Toepassing 3 aangesloten op een toegangscontrole centrale

Onderstaande figuur laat zien dat het ook mogelijk is de EntryProx op een toegangscontrole centrale aan te sluiten. De EntryProx functioneert dan als een normale Proximity lezer. De toegangscontrole centrale schakelt de deur in plaats van het relais van de EntryProx.

### LET OP!

De functie van het PIN code tableau vervalt als de EntryProx rechtstreeks op een centrale wordt aangesloten.



## 2 Montage

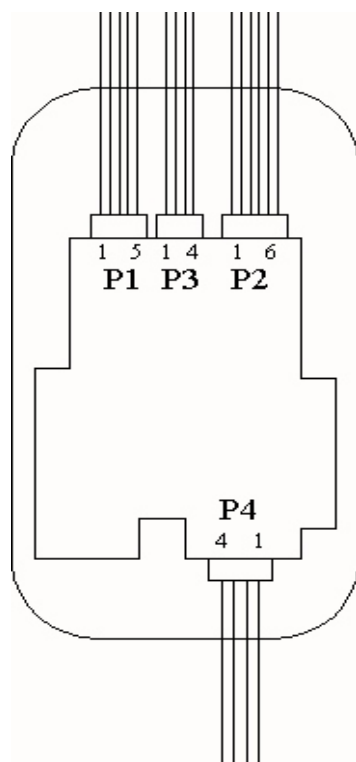
### 2.1 Montage van de entryprox

Alvorens de EntryProx kan worden gemonteerd, dient de achterkant te worden gedemonteerd. Deze achterkant zit bevestigd met één inbusboutje. Een passende inbussleutel wordt erbij geleverd. Het inbusboutje is vanaf de onderkant los te draaien. Zorg ervoor dat deze toegankelijk blijft. Als de achterkant is verwijderd, kan deze los op de muur worden gemonteerd.

#### **LET OP!**

Indien u de EntryProx op metaal plaatst zal de leesafstand afnemen.

Nadat de achterkant van de EntryProx op de muur is gemonteerd, kan de EntryProx worden aangesloten. Onderstaande tekening toont de aansluitingconnectoren van de EntryProx.



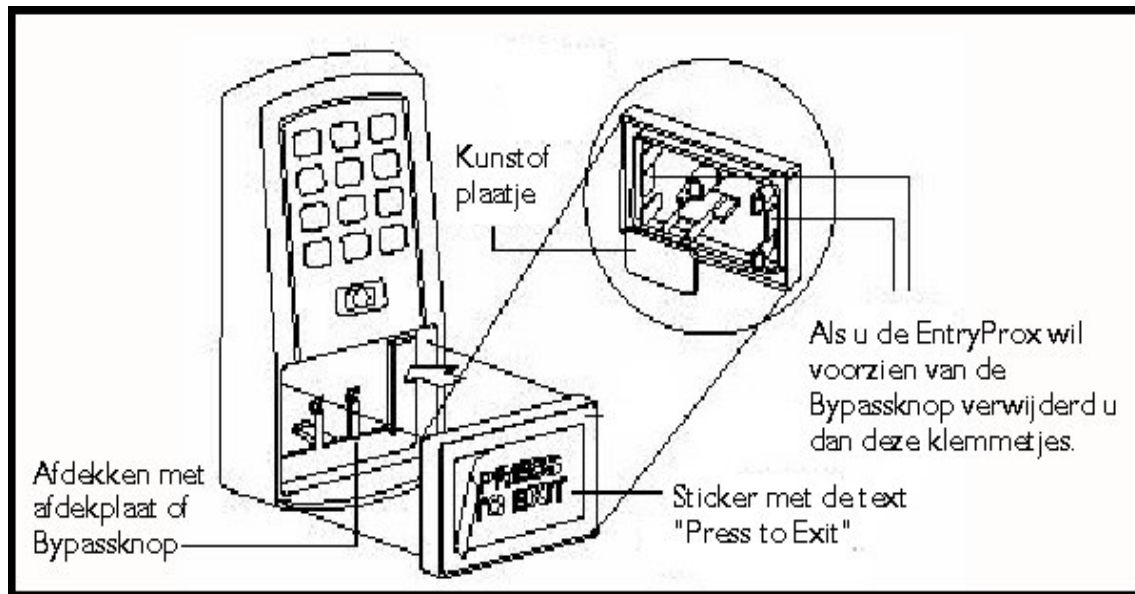
## 2.2 Verwijderen van de losse leeskop (Antenne)

Indien de leeskop (antenne) op een andere plaats wordt gemonteerd zal de leeskop moeten worden gedemonteerd. De losse leeskop kan dan op een losse bijgeleverde achterplaat worden gemonteerd. Onderstaande figuren geven aan hoe dit kan.



Nadat de losse leeskop is gedemonteerd is het mogelijk hiervoor in de plaats een deur open drukker (Bypassknop) te plaatsen.

Onderstaande figuur beschrijft hoe de Bypassknop kan worden gemonteerd.





### 3 Aansluitingen

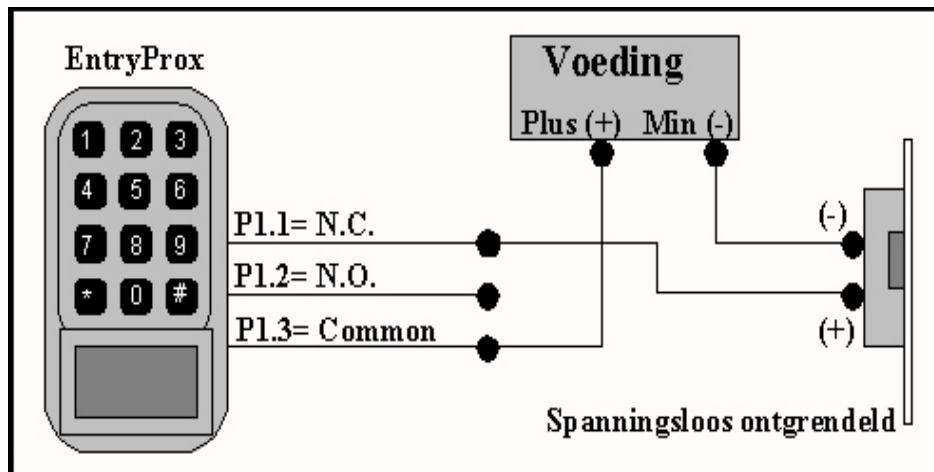
Aansluiting	Signaal	Benaming	Kleur draad
P1.1	N.C.	Relais uitgang	Grijs
P1.2	N.O.	Relais uitgang	Groen
P1.3	Common	Relais uitgang	Blauw
P1.4	0 Volt	Min	Zwart
P1.5	12 Volt	Plus 12 Volt	Rood
P2.1	N.O.	Extra uitgang	Groen
P2.2	N.C.	Extra uitgang	Grijs
P2.3	Common	Extra uitgang	Blauw
P2.4	B.P.	Bypass ingang	Bruin
P2.5	D.C. ingang	DC ingang	Oranje
P2.6	Common	Common voor D.C en B.P.	Wit
P3.1	n.v.t.	-	Blauw
P3.2	LED	LED sturing	Bruin
P3.3	DI	Data I	Wit
P3.4	D0	Data 0	Groen
P4.1	LED	Twee kleuren LED	Rood
P4.2	LED	Twee kleuren LED	Zwart
P4.3	Loop	Antenne +	Wit
P4.4	Loop	Antenne -	Wit

Bovenstaande tabel toont alle aansluitgegevens van de EntryProx.

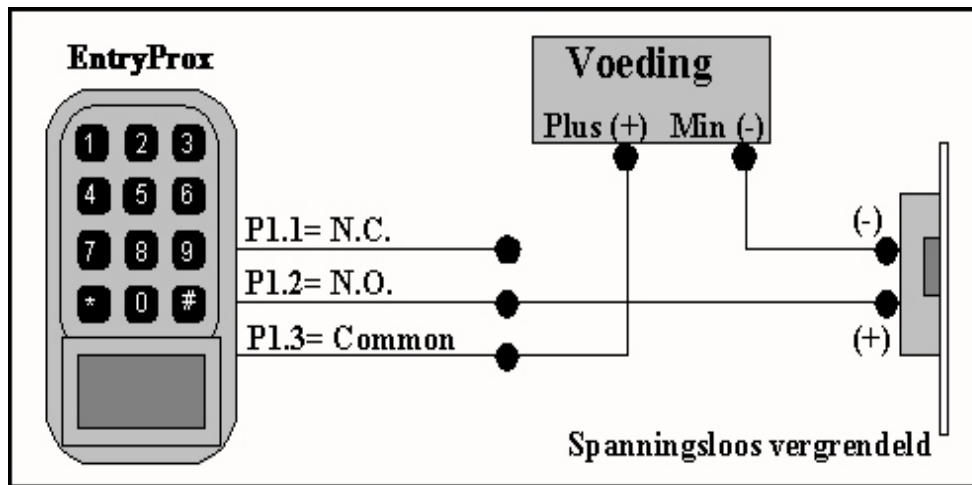
Via aansluitterminal P1 wordt de EntryProx van 12 Volt gelijkspanning voorzien.

Via aansluitterminal P1 kan een grendel of een magneet worden aangestuurd.

Onderstaande figuur laat de aansluiting zien van spanningsloos ontgrendelde sloten of magneten.



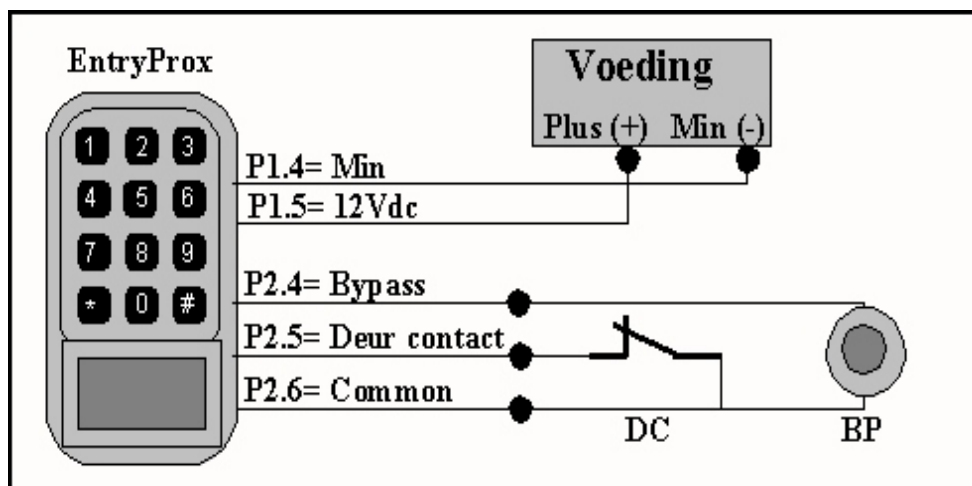
De volgende figuur laat de aansluiting zien van spanningsloos vergrendelde sloten.



Via aansluitterminal P2 wordt een deurcontact (DC) en een deur open drukker (Bypassdrukker). (BP). aangesloten. Zie volgende figuur.

**LET OP!**

De deurcontact ingang dient altijd gesloten te zijn. Als er geen deurcontact gebruikt wordt dient deze ingang toch te zijn gesloten anders piept de EntryProx bij de in bedrijf stelling.



### 3.1 Extra relais uitgang

De EntryProx beschikt over een extra relais uitgang die kan worden gebruikt voor drie toepassingen.

Te gebruiken als shunt relais om een extern alarm contact te overbruggen.

Te gebruiken als alarm relais bij een geforceerde deur.

Te gebruiken als alarm relais bij een deur die te lang open staat.

**LET OP!**

Via P2.5 en P2.6 kan een deurcontact worden aangesloten. Dit contact is in rust gesloten. Indien u geen deurcontact aansluit behoort dit contact overbrugt te zijn anders zal de EntryProx tijdens de in bedrijf stelling gaan piepen.

## 4 In bedrijfstelling

Nadat de EntryProx is aangesloten kan de eerste inbedrijfstelling beginnen. Alvorens de EntryProx kan worden geprogrammeerd dient de Mastercode te worden ingevoerd. Met deze Mastercode komt u in de programmeermode. Eénmaal in de programmeermode aangekomen kunnen er kaarten en/of codes worden aangemaakt.

### 4.1 De Mastercode

De standaard Mastercode is 1234. Deze code **MOET** eerst worden gewijzigd..

Zet de EntryProx in de programmeermode door het volgende in te toetsen:

**99#Mastercode\*** (negenennegentig hekje mastercode sterretje)

Programmeerstap	Mastercode
99	1234 (standaard)

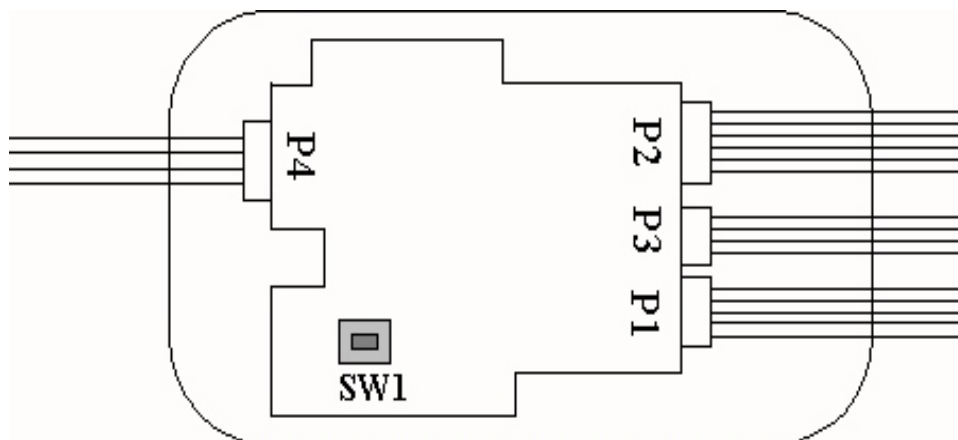
De gele LED zal langzaam gaan knippen om aan te geven dat de EntryProx in de programmeermode staat. Als er geen toetsen worden ingedrukt zal de programmeermode automatisch worden verlaten.

Als de gele LED continue brandt betekent dit dat er een foute code is ingetoetst.

Met de ster toets (\*) kan de ingevoerde data worden gewist.

### 4.2 Totale reset

Als de Mastercode niet meer reageert is het mogelijk de EntryProx een totale reset te geven. Alle gebruikers zullen dan gewist worden. De standaard Mastercode zal dan weer functioneren. Een totale reset wordt uitgevoerd door op switch SW1 te drukken op de EntryProx print. Dit dient te gebeuren met de spanning erop. Onderstaande figuur geeft deze switch weer op de print.



### 4.3 De Mastercode wijzigen

#### Let op!

Voor u een gebruiker aan maakt moet eerst de Mastercode worden gewijzigd.

Via het volgende commando kan de Mastercode worden gewijzigd:

- Stap 1.           99#Mastercode\*  
 Stap 2.           1#(nieuwe code)\*(herhaal nieuwe code)\*  
 Stap 3.           verlaat de programmeermode door een \* in te toetsen.

Nadat de Mastercode geaccepteerd is door de EntryProx kan de programmering beginnen. De standaard instellingen van de EntryProx staan in de volgende tabel aangegeven.

Parameter	Standaard instelling
Mastercode	1234*
Relais op tijd	5 seconden
Piep bij toetsaanslag	Aan
Deur te lang open alarm na	30 seconden
Deur geforceerd alarm houdt aan voor	10 seconden
Printer poort	IR (infra rood) poort

### 4.4 Snel een gebruiker aanmaken

Voor het aanmaken van gebruikers maakt de EntryProx gebruik van zogenaamde slotnummers (1-2000). Slotnummer 1 is gereserveerd voor de Mastercode. Er blijven er dus nog 1999 over. Het is verstandig de gebruikte slotnummers te noteren. Achter in deze handleiding bevindt zich een tabel waarin de gebruikte slotnummers kunnen worden genoteerd. Het is ook mogelijk de slotnummerlijst via de infraroodpoort uit te printen.

Aanmaken of wijzigen van een kaart. Mode "Alleen kaart"

**Stap 1.**           Ga naar de programmeermode door **99#Mastercode\*** in te toetsen.

Gele LED gaat langzaam knipperen om aan te geven dat we in de programmeermode staan.

**Stap 2.**           Voer een slotnummer in gevolgd door een hekje.  
**2#\*\*** (Houd de kaart voor de leeskop)

De kaart is nu vastgelegd in slot 2. Het is slim dit gebruikte slotnummer in de gebruikerslijst te noteren. Deze lijst bevindt zich achter in deze handleiding.

Als er meerdere kaarten moeten worden geprogrammeerd begin dan opnieuw bij stap 2.

**Stap 3.**           Verlaat de programmeermode door een sterretje (\*) in te toetsen.

**In het kort:**   99#Mastercode\*>Slotnummer#\*\*> Houd de kaart voor de leeskop en sluit af met een \*

## 5 Gebruikers aanmaken en wijzigen (Algemeen)

Er is een tweede manier om gebruikers aan te maken. Via deze manier is het ook mogelijk een gebruikerstype aan een kaart en/of code te koppelen. Dit gebruikerstype bepaalt wat voor een functie de kaart en/of code krijgt. Onderstaande tabel laat de beschikbare functies zien.

Gebruikers type	Functie	Functie beschrijving
0	Toggle	Relais op, Relais af
1	Geldige kaart	Relais op voor bepaalde tijd
2	Log dump	Printuitdraai op IR printer
3	Lock out	Blokkeert lezing

Op deze manier is het tevens mogelijk verschillende modes te kiezen. Bijvoorbeeld de mode “alleen kaart”, de mode “alleen code”, de mode “kaart en code” en de mode “kaart of code”. Onderstaande commando's geven deze programmeerstappen weer. Alvorens het commando kan worden ingevoerd dient de programmeermode te worden geopend.

**99#Mastercode\***

### LET OP!

Na een code dient altijd een (\*) ingetoetst te worden om de deur te openen. Bijvoorbeeld 6767\*.

#### 5.1 Mode “Alleen kaart”:

**50#Gebruikers type#Slotnummer# \* \*(Houd de kaart voor de lezer)**

#### 5.2 Mode “Alleen PIN”:

**50#Gebruikers type#Slotnummer# PIN code\* PIN code\***

#### 5.3 Mode “Kaart en Code”

**50#Gebruikers type#Slotnummer# PIN code\* PIN code\*(Houd de kaart voor de lezer)**

#### 5.4 Mode “Kaart of Code”

**52#Gebruikers type#Slotnummer# PIN code\* PIN code\*(Houd de kaart voor de lezer)**

#### 5.5 Gebruikers verwijderen

Ga naar de programmeermode.

**99#Mastercode\***

Toets in het slotnummer gevolgd door een hekje en twee sterretjes.

**Slotnummer#\*\***

De gele LED knippert langzaam.

Toets in een sterretje (\*) om de programmeermode te verlaten.

## 6 Overige functies (functietabel)

De volgende tabel toont de overige belangrijke programmeerfuncties. De vetgedrukte instellingen zijn standaard.

	Actie/functie	Programmeercode	Opmerkingen												
0	Programmeermode	99#(Mastercode)*	Gele LED knippert langzaam												
1	Veranderen van de Mastercode	l#(nieuwe code)*(herhaal code)*													
2	Relais tijd veranderen	l l#tt#0#*	tt= l-99 seconden												
3	Extra relais functie	l5#uitgang#0**	0=gedeactiveerd l= <b>shunt</b> 2=geforceerde deur 3=deur te lang open												
4	Verwijderen gebruikers	Slotnummer#**													
5	Transactie log uitprinten	70#0#0#**													
6	Configuratie instellingen	30#optie#(0/l)#** <table border="1" data-bbox="609 840 961 1209"> <thead> <tr> <th>Optie</th> <th>0/l</th> </tr> </thead> <tbody> <tr> <td>0,Pieper</td> <td>0=uit l=<b>aan</b></td> </tr> <tr> <td>3,Stand-Alone/Wiegand</td> <td>0=<b>Stand</b> l=Wiegand</td> </tr> <tr> <td>5, Geforceerde deur alarm</td> <td>0=uit l=<b>aan</b></td> </tr> <tr> <td>6,Te lang open alarm</td> <td>0=uit l=<b>aan</b></td> </tr> <tr> <td>7,Interne Bypass</td> <td>0=<b>uit</b> l=aan</td> </tr> </tbody> </table>	Optie	0/l	0,Pieper	0=uit l= <b>aan</b>	3,Stand-Alone/Wiegand	0= <b>Stand</b> l=Wiegand	5, Geforceerde deur alarm	0=uit l= <b>aan</b>	6,Te lang open alarm	0=uit l= <b>aan</b>	7,Interne Bypass	0= <b>uit</b> l=aan	Zie onderstaande tabel
Optie	0/l														
0,Pieper	0=uit l= <b>aan</b>														
3,Stand-Alone/Wiegand	0= <b>Stand</b> l=Wiegand														
5, Geforceerde deur alarm	0=uit l= <b>aan</b>														
6,Te lang open alarm	0=uit l= <b>aan</b>														
7,Interne Bypass	0= <b>uit</b> l=aan														
7a	Print gebruikerslijst	25#0#0#**													
7b	Print gebruikerslijst beginnend bij een bepaalde gebruiker	25#0#Start gebruiker#**													
9	Tijd veranderen in de EntryProx	4l#hhmm#0#**													
10	Datum veranderen in de EntryProx	42#mmddjj#dag#**	Dag=dag van de week l=zondag												
11	Deur nummer opgeven	43#nnnn#0#**	nnnn=deurnummer												
12	Deur te lang open tijd	44#ttt#0#**	ttt=deurtijd 10-990 standaard <b>30</b>												
13	Tijd deur geforceerd alarm	45#ttt#0#**	ttt=alarmtijd 10-990 standaard <b>10</b>												
14	Zet alle instellingen op standaard	40#00000#00000#**	Gebruikerslijst blijft intact												
15	Maakt totale geheugen leeg	46#00000#00000#**													
16	Aanmaken gebruiker "alleen code"	50#gebruikerstype#slotnummer#code*code*	Gebruikerstype 0=toggle l= <b>normaal</b> 2=log dump												

			3=lockout
17	Aanmaken gebruiker "kaart en code"	50#gebruikerstype#slotnummer#code*code*Houd de kaart voor de lezer	
18	Aanmaken gebruiker "alleen kaart"	50#gebruikerstype#slotnummer#* *Houd de kaart voor de lezer	
19	Aanmaken gebruiker "kaart of code"	52#gebruikerstype#slotnummer#code*code*Houd de kaart voor de lezer	
20	Meerdere gebruikers tegelijktijd aanmaken	53#aantal#eerste slotnummer#kaartnummer*kaartnummer*	Werkt alleen bij 26 bits kaarten
21	Print transactielog via IR poort	70#0#0**	
22	Verwijdert log bestand	76#00000#00000#**	

## 7 Specificaties

Aansluitspanning	:	10 tot 15 Volt gelijkspanning
Maximale Stroom	:	500mA
Opgenomen vermogen	:	3,5 Watt maximaal
Bedrading antenne kabel	:	4 aders, 0,325 mm <sup>2</sup> , niet afgeschermd. Maximale lengte 3 meter
Bedrading Wiegand interface kabel	:	5 aders, 0,325 mm <sup>2</sup> , afgeschermd. Maximale lengte 100 meter
Bedrading voeding	:	2 aders, 0,5 mm <sup>2</sup> , niet afgeschermd.
Bedrading grendel	:	2 aders, 0,5 mm <sup>2</sup> , niet afgeschermd.
Bedrading deur contact	:	2 aders, 0,325 mm <sup>2</sup> , niet afgeschermd.
Bedrading bypassknop	:	2 aders, 0,325 mm <sup>2</sup> , niet afgeschermd.
Afmetingen	:	Hoogte 13,3 cm Breedte 7 cm Diepte 3,5 cm
Uitgangen	:	-Relais 1 = 4Ampere -Relais 2 = 1Ampere (Extra Relais) -IR uitgang om infrarood printer aan te sturen. -Wiegand uitgang om de EntryProx te kunnen gebruiken als normale lezer.
Ingangen	:	Deur contact, normaal gesloten Bypass knop, normaal open
Bedrijfstemperatuur	:	0 tot 43 graden Celsius
Vochtigheidgraad	:	95 % non condensing
Geheugen	:	1999 gebruikers 1000 transacties
Deurtijd	:	instelbaar van 1-99 seconden



