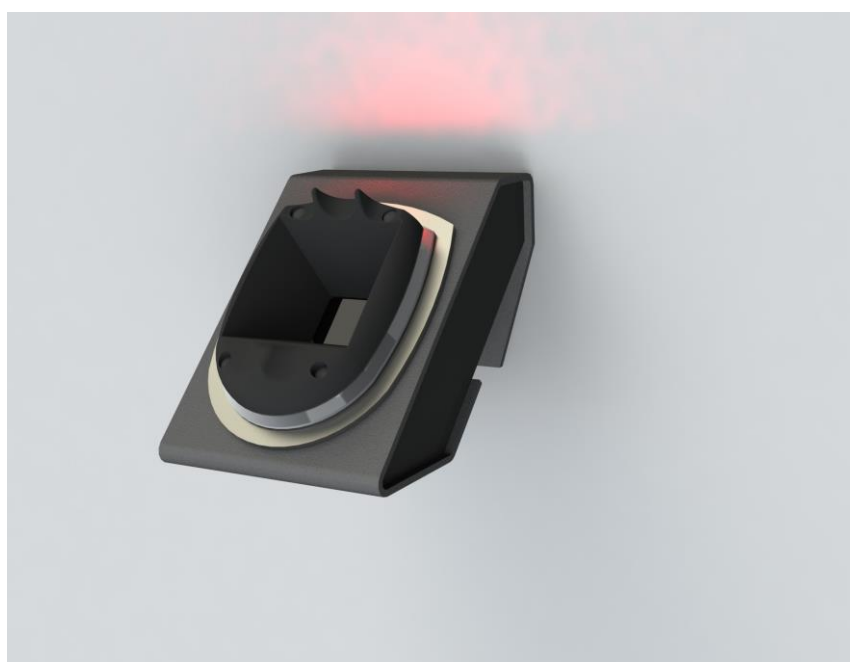


BIOPALM

Technische installatie handleiding
BIOPALM Handpalm lezer

BIOPALM-AD+ en BIOPALM-OD+



1	Toepassing.....	3
2	Installatie overzicht	4
3	Materiaallijst	6
4	Inbouwmaten en maatvoering van de BIOPALM-AD(+) versie.....	10
5	Installatieschema en aansluitgegevens.....	11
6	Toepassingsvoorbeeld.....	13
7	Bediening.....	14
8	Specificaties.....	15

Inleiding

Biometrische identificatie maakt het mogelijk om de kenmerken van een persoon te gebruiken voor toegangscontrole. Deze kenmerken zijn altijd uniek waardoor het niet mogelijk is zonder deze kenmerken van de desbetreffende persoon binnen te komen. De BIOPALM is een biometrische identificatiescanner welke kijkt naar het unieke aderpatroon in de handpalm van een persoon. De handpalmscanner werkt zeer gebruiksvriendelijk en heeft een verwerkingssnelheid van 2 seconden per persoon.

De BIOPALM maakt gebruik van een digitale infra-roodsensor om een afbeelding van het aderpatroon te kunnen maken. Nadat de afbeelding is gemaakt haalt een microprocessor de unieke karakteristieken uit het aderpatroon. Deze unieke karakteristieken worden voor de identificatie gebruikt. Tijdens het in-leerproces worden er verschillende metingen gedaan.

Deze metingen worden opgeslagen in het geheugen en bewaart voor gebruik bij latere identificatie verificatie.

In deze handleiding wordt beschreven hoe de BIOPALM met bijbehorende producten moeten worden geïnstalleerd.

Modellen

De BIOPALM-AD is de zwarte uitvoering met wiegand uitgang

De BIOPALM-AD+ is de zwarte uitvoering met wiegand uitgang en losse relais unit

De BIOPALM-OD is de zilveren uitvoering met wiegand uitgang

De BIOPALM-OD+ is de zilveren uitvoering met wiegand uitgang en losse relais unit

De leeskop van de BIOPALM-OD uitvoering is in het vierkant en in het rond verkrijgbaar.



BIOPALM-AD(+)



BIOPALM-OD(+)

1 Toepassing

Toepassing

Ons leven wordt steeds meer beïnvloed door criminaliteit. Dit vraagt om high tech beveiliging en een dringende behoefte aan betrouwbare methoden voor het identificeren van mensen doormiddel van een state of the art biometrische identificatie-technologie. Recogtech introduceert de BIOPALM, een zogenaamde Palm ader scanner. Dit innovatieve product biedt u vele voordelen ten opzichte van andere biometrische technologieën.

Hoe werkt het?

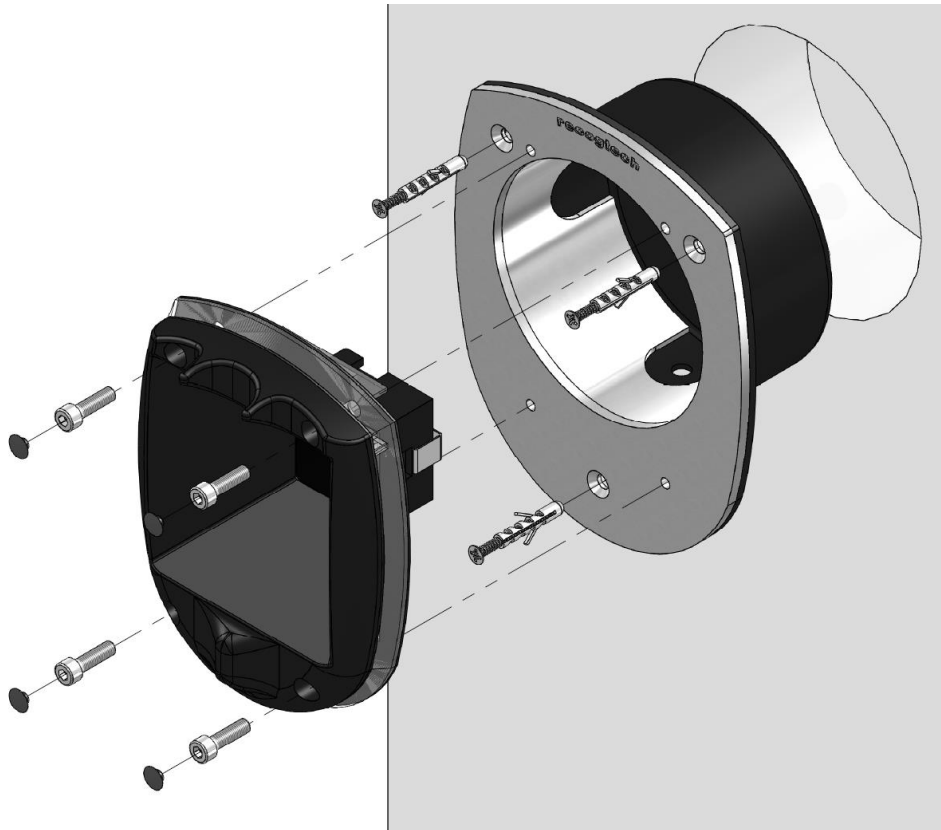
De BIOPALM sensor is ontwikkeld door Fujitsu en is een biometrische identificatie-oplossing met een optimaal beveiligingsniveau. De BIOPALM maakt gebruik van het unieke aderpatroon in uw handpalm. Dit complexe patroon van aderen ligt onder de huid in de vleesmassa van uw hand. Het zuurstofrijke bloed dat door uw aderen stroomt kan worden vastgelegd met behulp van infrarood licht wat voor een uiterst accurate, fraudebestendig en persoonsgebonden scanmethode zorgt.

Controle / identificatie

Ieder mens heeft een unieke structuur en positie van zijn of haar aderen, zelfs een tweeling heeft een uniek aderpatroon. Deze verandert in het gehele leven van deze persoon niet. Doordat de gedetecteerde biometrische informatie zich in het menselijk lichaam bevindt en het uiterst complexe aderpatroon is het, met de huidige kennis, onmogelijk om te manipuleren en/of te vervalsen. De BIOPALM technologie is ontworpen op een zodanige manier dat het alleen werkt met de handen van levende mensen. Het scanproces is uiterst snel.

2 Installatie overzicht

Alvorens we de BIOPALM-AD lezer kunnen monteren dienen we de achterkant van de lezer eraf te halen. Deze achterkant zit bevestigd met 4 inbus boutjes. Zorg voor een passende inbusleutel om de boutjes zodat de boutjes niet beschadigen. Om de boutjes te beschermen worden 4 kunststof kapjes meegeleverd.



Als de achterkant verwijderd is kan men deze in de wand monteren.

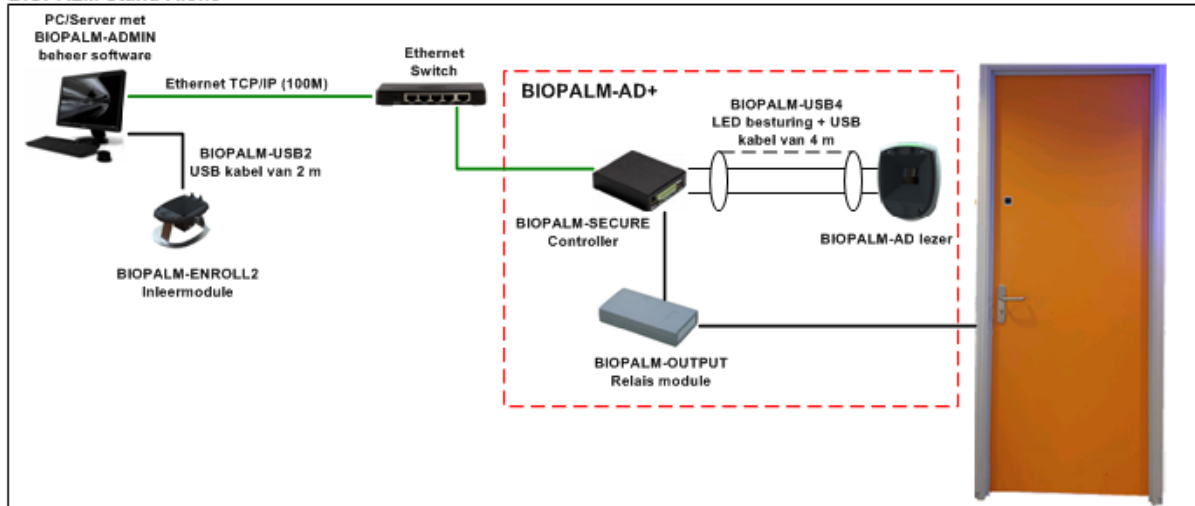
Bevestigingshoogte

Tijdens de montage dienen we er rekening mee te houden dat we de lezer op de juiste hoogte plaatsen. De leverancier geeft een hoogte aan van ongeveer 150 centimeter. Dit is de afstand vanaf de vloer tot aan de onderkant van de lezer.

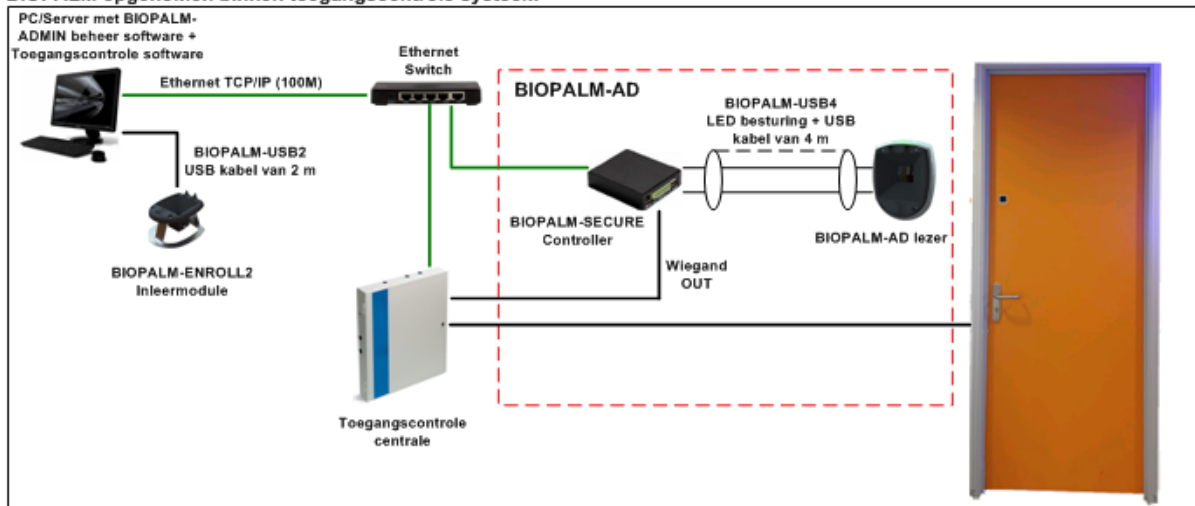
Bekabeling

Afhankelijk van de volgende 3 configuratie mogelijkheden zullen vervolgens verschillende kabels moeten worden aangesloten.

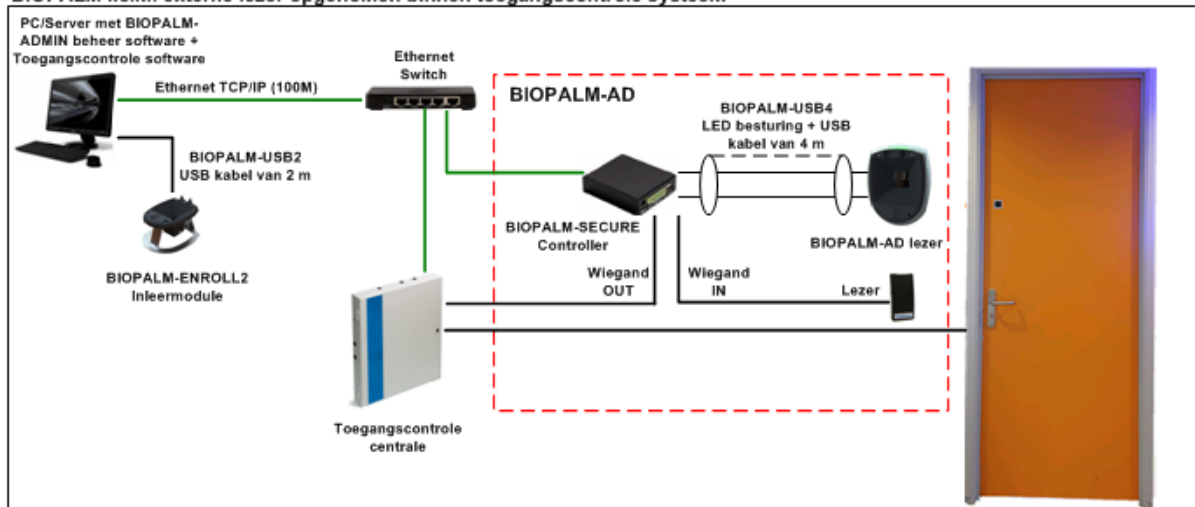
BIOPALM Stand-Alone



BIOPALM opgenomen binnen toegangscontrole systeem



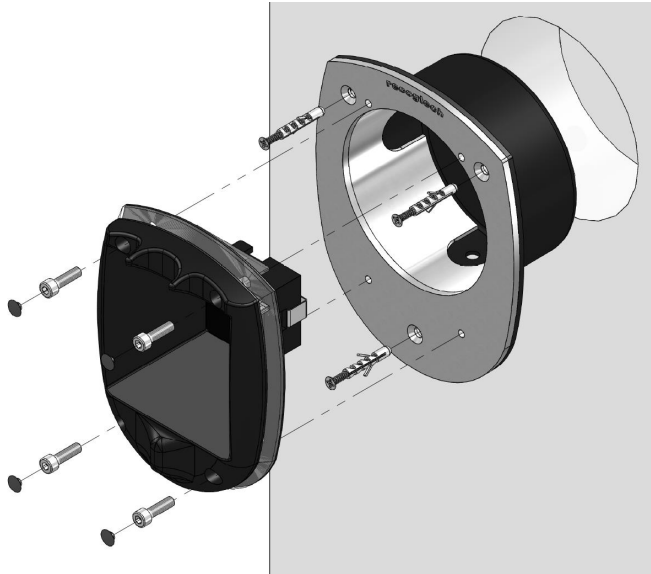
BIOPALM i.c.m. externe lezer opgenomen binnen toegangscontrole systeem



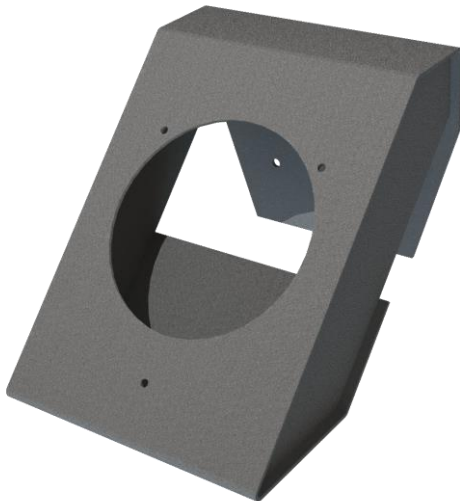
3 Materiaallijst

Controleer de materialen alvorens je aan de slag gaat met de montage.

BIOPALM-AD lezer, BIOPALM-AD lezer bestaande uit 3 delen.



BIOPALM-AD-OPB, opbouwrand schuin



BIOPALM-AD-OPB-R, opbouwrand recht



BIOPALM-USB4, 4 meter lange verbindingkabel tussen de BIOPALM-OD lezer en de BIOPALM-SECURE controller



BIOPALM-SECURE controller

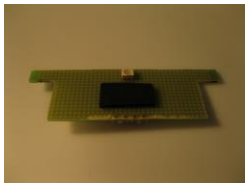
- Deze controller wordt verbonden via het Ethernet (TCP/IP) met de beheerssoftware.
- De BIOPALM-OD lezer wordt verbonden via de USB poort van deze controller.
- De BIOPALM-LED module die bij de lezer geplaatst wordt aangesloten op deze controller.
- Indien een BIOPALM-OUTPUT module wordt gebruikt wordt deze aangesloten op deze controller.
- Indien een externe lezer wordt gebruikt wordt deze op deze aangesloten op deze controller.
- Deze controller kan worden aangesloten op een toegangscontrole systeem via de Wiegand output van deze controller.



BIOPALM-OUTPUT module, relais module welke alleen wordt geleverd bij de BIOPALM-AD plus (+) versies. Wordt geleverd met verbindingkabel om deze module met de PALM-SECURE controller te kunnen verbinden.



BIOPALM-LED module, deze module wordt geplaatst bij de lezer.



BIOPALM-POWER, voeding om de BIOPALM-SECURE controller te voorzien van spanning.

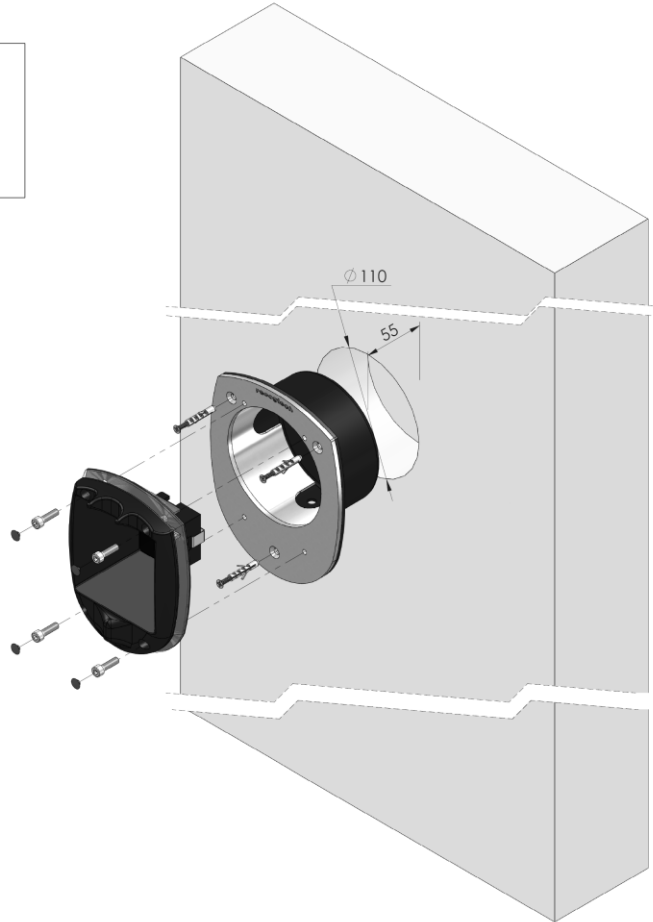
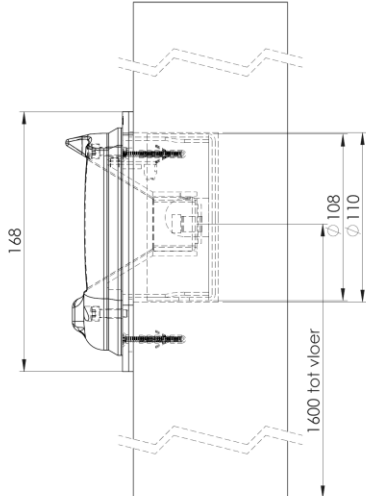
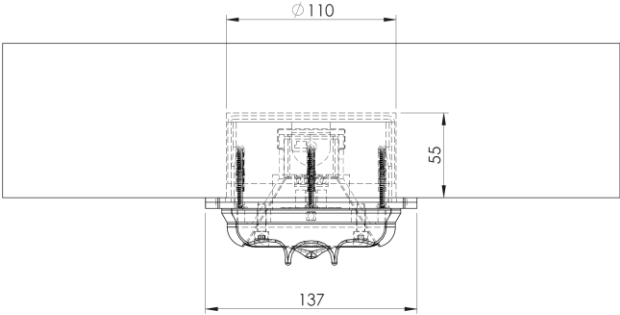


BIOPALM-ENROLL, inleerunit voor het inleren van gebruikers. Wordt geleverd met 2 meter USB kabel voor aansluiting op een PC. (optie)

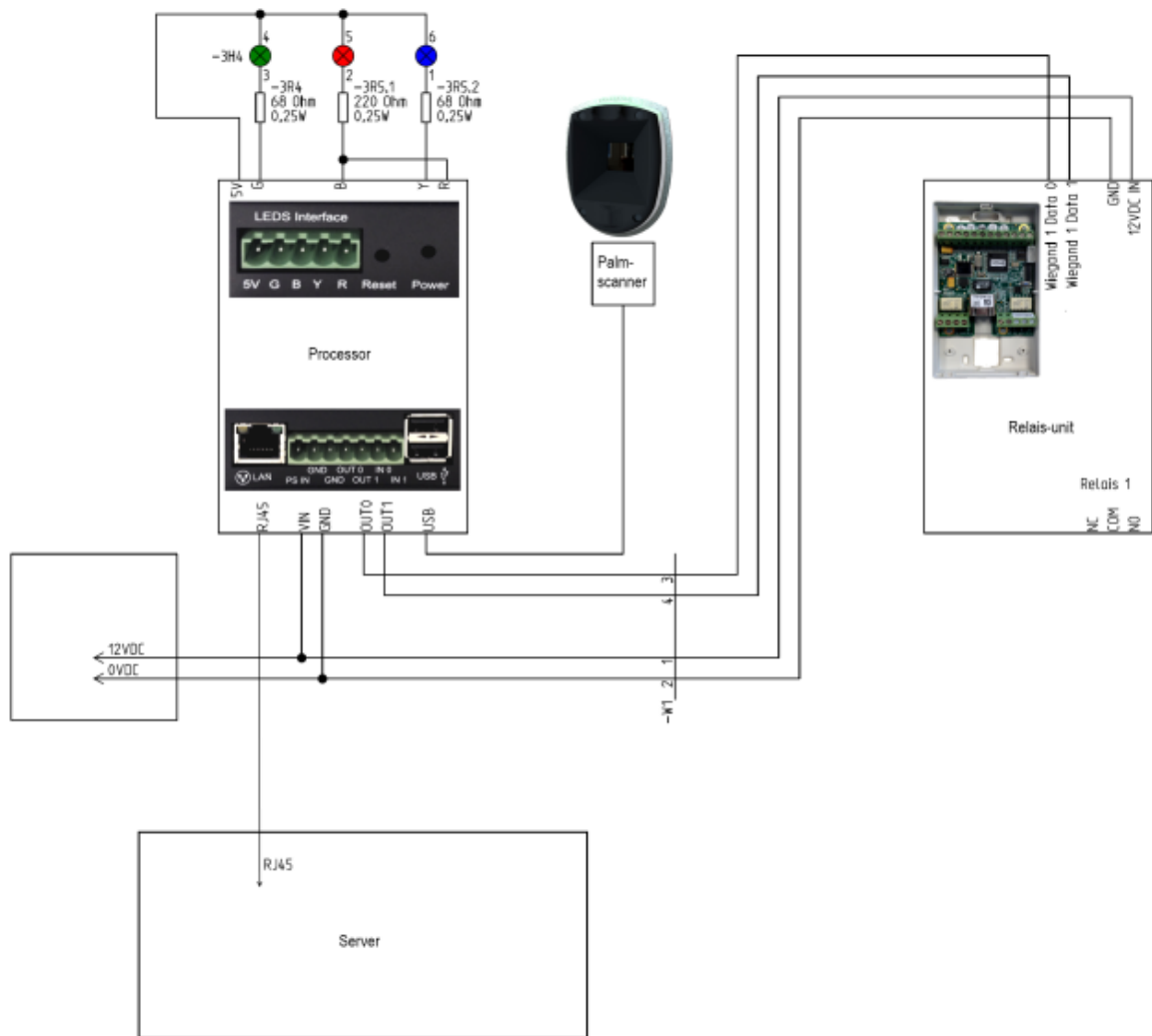


BIOPALM-ADMIN, beheerssoftware voor de configuratie van het systeem en de programmering van de gebruikers. (optie)

4 Inbouwmaten en maatvoering van de BIOPALM-AD(+) versie.

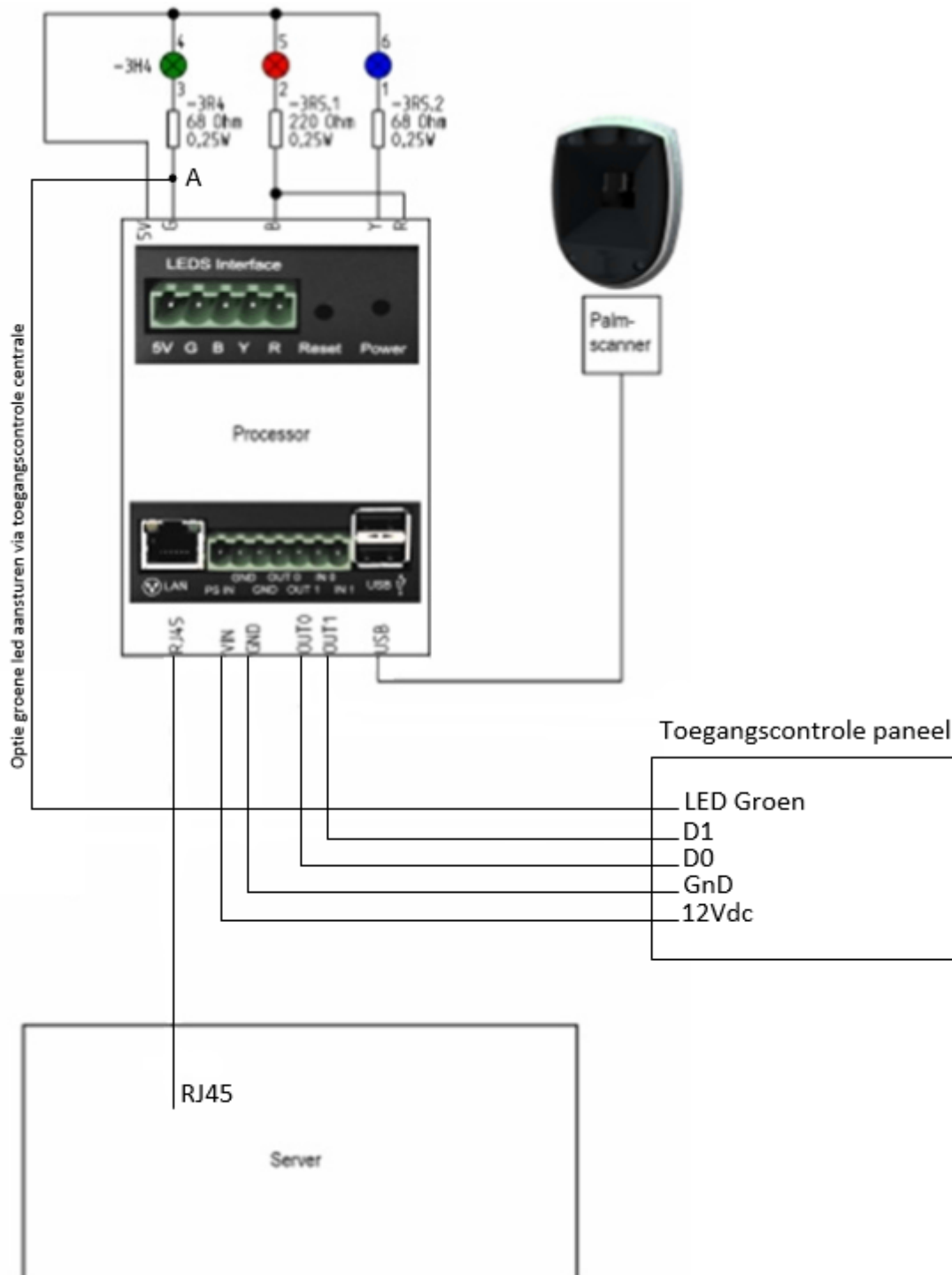


5 Installatieschema en aansluitgegevens als we de BIOPALM op de relaisunit aansluiten

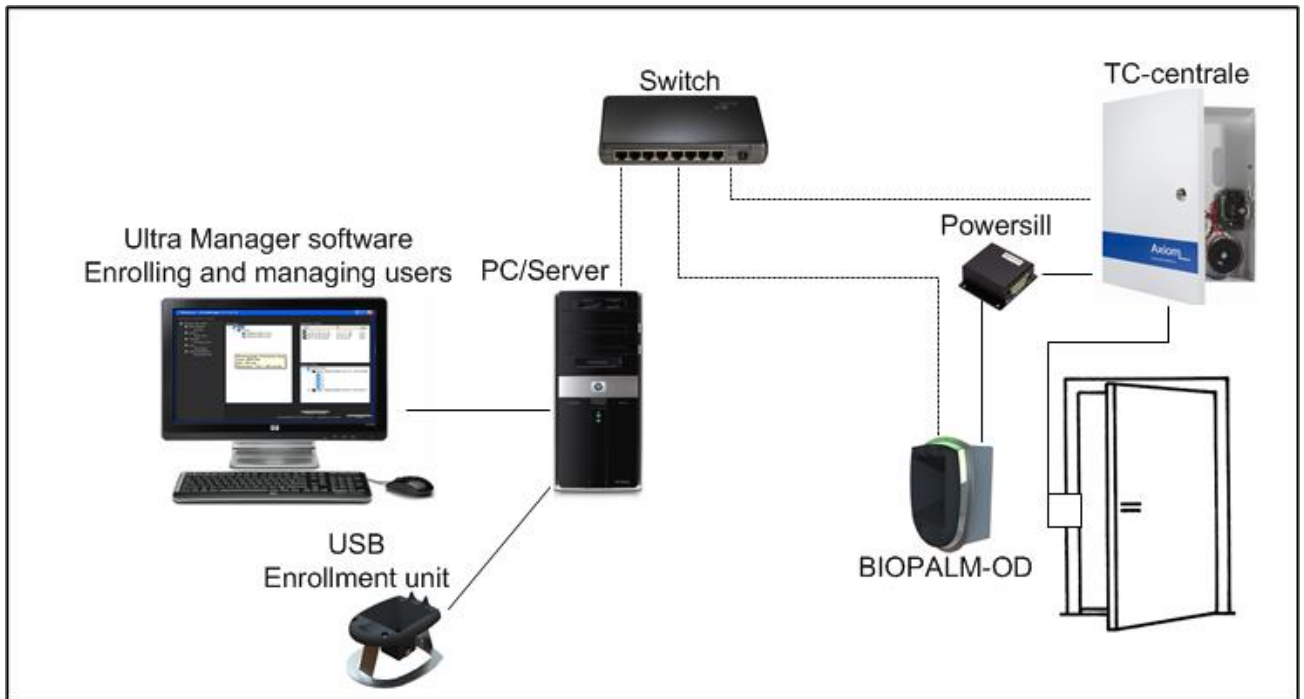


6 Installatieschema en aansluitgegevens als we de BIOPALM via Wiegand op een toegangscontrole centrale aansluiten

We kunnen als optie de groene LED van de BIOPALM lezer aansturen via de toegangscontrole centrale zie het schema hieronder. De verbinding tussen G van de processor en punt A op de tekening komt dan te vervallen.



7 Toepassingsvoorbeeld



8 Bediening

De lezer is voorzien van een meerkleurige LED. In rust brandt deze rood. Indien de hand geplaatst wordt zal de LED blauw branden. Als de hand geldig is zal de LED daarna groen branden.

9 Specificaties

Specificaties

- Palm leesbereik: 50mm (+/-10mm)
- Verificatie Tijd: 1 ~ 2 seconden (1:1 Hand plus kaart of PIN)
- Identificatie Tijd: 2 ~ 4 seconden (1: N alleen hand)
- FRR: Onder 0,01%
- FAR: 0,00008% (ideale omstandigheden)
- Interface: USB 2.0 (mini 5-pin USB-connector)
- Vermogen: Via USB
- Gewicht: 50g
- Lichtomstandigheden: Ambient licht (zon licht): onder de 2000 lux
- Fluorescerend licht: minder dan 2000 lux
- Halogeen / gloeilamp: onder de 500 lux
- Bedrijfstemperatuur sensor: 0 tot 60 ° C
- Electro-Static Immuniteit: 8kV
- Encryptie: Onboard Sensor (AES 128-bit)