

Technische handleiding Phera PH-2CB lezer

Inleiding

De PH-2CB kaartlezer is af-fabriek geconfigureerd om de volgende credentials te lezen:

- 2Crypt kaarten of sleutels
- 2Crypt NFC/Bluetooth credentials
(Let op! Apple ondersteund geen NFC)

Inhoud verpakking

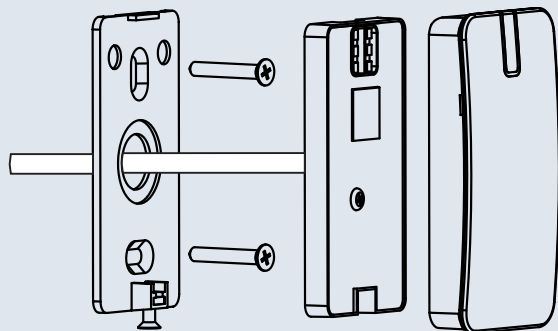
- 1x lezer
- 1 x zwart kapje
- 1 x wit kapje
- 1x setje schroeven voor de bevestiging van de lezer
- Deze Nederlandse handleiding

Los verkrijgbaar

- Opbouwrand type PH-2COPBOUW (Zwart)
- Opbouwrand type PH-2COPBOUW-W (Wit)

Belangrijk om rekening mee te houden

- Als we de kaartlezer monteren op metaal zal het leesbereik afnemen
- In verband met het leesbereik, adviseren wij de lezer aan te sluiten op 12Vdc
- Het leesbereik is afhankelijk van de te gebruiken kaart of druppel
- De afscherming van de kabel aan de lezer zijde niet aansluiten
- Lezers minimaal 40 cm van elkaar af plaatsen
- Niet gebruikte aders afknippen en afschermen



Technische gegevens

Toepassing	Binnen en buiten
IP klasse	IP65
Aansluitspanning	+9 ... 15 VDC
Stroom	Max. 80mA
Temperatuur	-40 °C ... +60°C
BLE	Bluetooth 4.x, Bluetooth 5.x
Afmetingen	45 x 80 x 12,5 mm
Maximale kabellengte	met 22 AWG 0,325 mm ² = 90 meter
Maximale kabellengte	met 18 AWG 0,812 mm ² = 150 meter
Signalering	Voorzien van rode en groene LED en geluidssignaal

Aansluitgegevens kaartlezer

De lezer beschikt over een aangegoten kabel.

Bij gebruik van een externe voeding voor de lezer, dienen de lezer én toegangscontrole-apparatuur één gemeenschappelijke massa te hebben.

Om de LED goed te laten werken is het bij de meeste toegangscontrole systemen wenselijk om de bruine én de oranje draad aan te sluiten op de LED sturing van het toegangscontrole paneel. In rust is de LED dan rood en bij een geldige kaart wordt deze dan groen.

Aansluitgegevens Kabel	Omschrijving
Groen	Wiegand data 0
Wit	Wiegand data 1
Rood	9-15Vdc (+)
Zwart	Gnd MIN (-)
Bruin	Verbinden met groene LED aansluiting t.b.v. LED sturing
Oranje	Verbinden met groene LED aansluiting t.b.v. LED sturing
Blauw	Pieper
Geel	Hold

Kaartformaat

Deze lezer kan 2crypt kaarten, druppels en virtuele tags lezen voor op een mobiele telefoon. Deze laatste worden via NFC/Bluetooth naar de lezer

verzonden. De lezer verstuurd vervolgens een 42 bit Wiegand signaal naar de deurcontroller. Het 2Crypt formaat ziet er als volgt uit.

TYPE:	Geen ABA		Lengte:	42 bit	
	Offset	Length		Offset	Length
Kaart ID:	9	32	Even Parity:	1	20
Project code:	1	8	Oneven Parity:	21	40
Uitgave nr:					

De werking van de telefoon op de kaartlezer

Als we een kaart of druppel voor de lezer houden zal de kaartlezer direct reageren. Er zijn daarnaast drie manieren om de lezer te laten reageren op een mobiele telefoon met een virtuele 2Crypt credential. Deze drie manieren genaamd modus 1, 2 en 3 stellen we in via de lezer configuratie-app.

Modus 1. Afstand 5-10 cm

Dit is de standaard modus van de lezer. De telefoon wordt geactiveerd als deze in het bereik is van de NFC antenne in de lezer. Gegevens uitwisseling vindt plaats op basis van NFC. Dit is enkel van toepassing op Android toestellen met NFC. Bij een iPhone of Android toestel zonder NFC werkt de lezer op dezelfde afstand maar dan via Bluetooth Low Energy. De trigger om de deur te openen is het aanzetten van het scherm van de telefoon, dit werkt dan alleen als de telefoon zich binnen 5 tot 10 centimeter van de lezer bevindt.

Modus 2. Benaderingssensor

De lezer wordt geactiveerd door een benaderingssensor aan de voorzijde van de lezer, daarna werkt deze hetzelfde als modus 1. Deze modus wordt vooral gebruikt als er meerdere lezers vlakbij elkaar geïnstalleerd zijn om te voorkomen dat er een lezer per ongeluk geactiveerd wordt.

Modus 3. Afstand 1-15 meter (Slagboommodus)

In deze modus is bluetooth op de lezer altijd actief. De Mobile ID wordt verzonden door een druk op een knop in de Phera U-Prox app. Deze modus wordt vooral gebruikt bij hekken en slagbomen. De leesafstand is instelbaar per lezer via de lezer configuratie app. De leesafstand kan ingesteld worden van zo'n 1 tot 5 meter. De lezer configuratie app is een aparte app voor op een mobiele telefoon waarmee een lezer geconfigureerd kan worden welke werkt op zowel Android als iPhone toestellen.

App om lezer instellingen te wijzigen

Via onderstaande QR code kan de configuratie-app van de lezer gedownload worden genaamd U-Prox mobile config. Met deze app kunnen we de instellingen van de lezer aanpassen zoals leesbereik van het Bluetooth signaal. De Nederlandse handleiding van deze app bevindt zich op de ARAS support site.

Hoe maakt de app verbinding met een lezer?



Indien deze app op de telefoon geïnstalleerd is kan men via deze app verbinding maken via Bluetooth met een willekeurige lezer. Dit gaat als volgt. Verbind de witte en de groene draad van de lezer met elkaar en zet de lezer op spanning. Start nu de app en druk op het vergrootglas. Dit is de scanfunctie van de app om lezer te zoeken. Als het goed is zien we in beeld de lezer(s) verschijnen die in het bereik zitten van de telefoon en kunnen we de instellingen van een lezer wijzigen. Het is nu ook mogelijk om de lezer een wachtwoord te geven zodat men de witte en de groene draad de volgende keer niet meer hoeft te gebruiken om verbinding met de lezer te maken.

App om een virtuele credential op de mobiele telefoon te activeren

Via onderstaande QR code kan de mobile ID app gedownload worden genaamd U-Prox mobile ID. Via deze app kan een ontvangen credential geactiveerd worden op de telefoon door de ontvangen QR code te scannen. De aparte QR code met daarin een linkje naar de credential ontvangt u van de beheerder van de mobiele credentials. Dit is een andere QR code dan die hier worden getoond.

U-Prox Mobile ID

