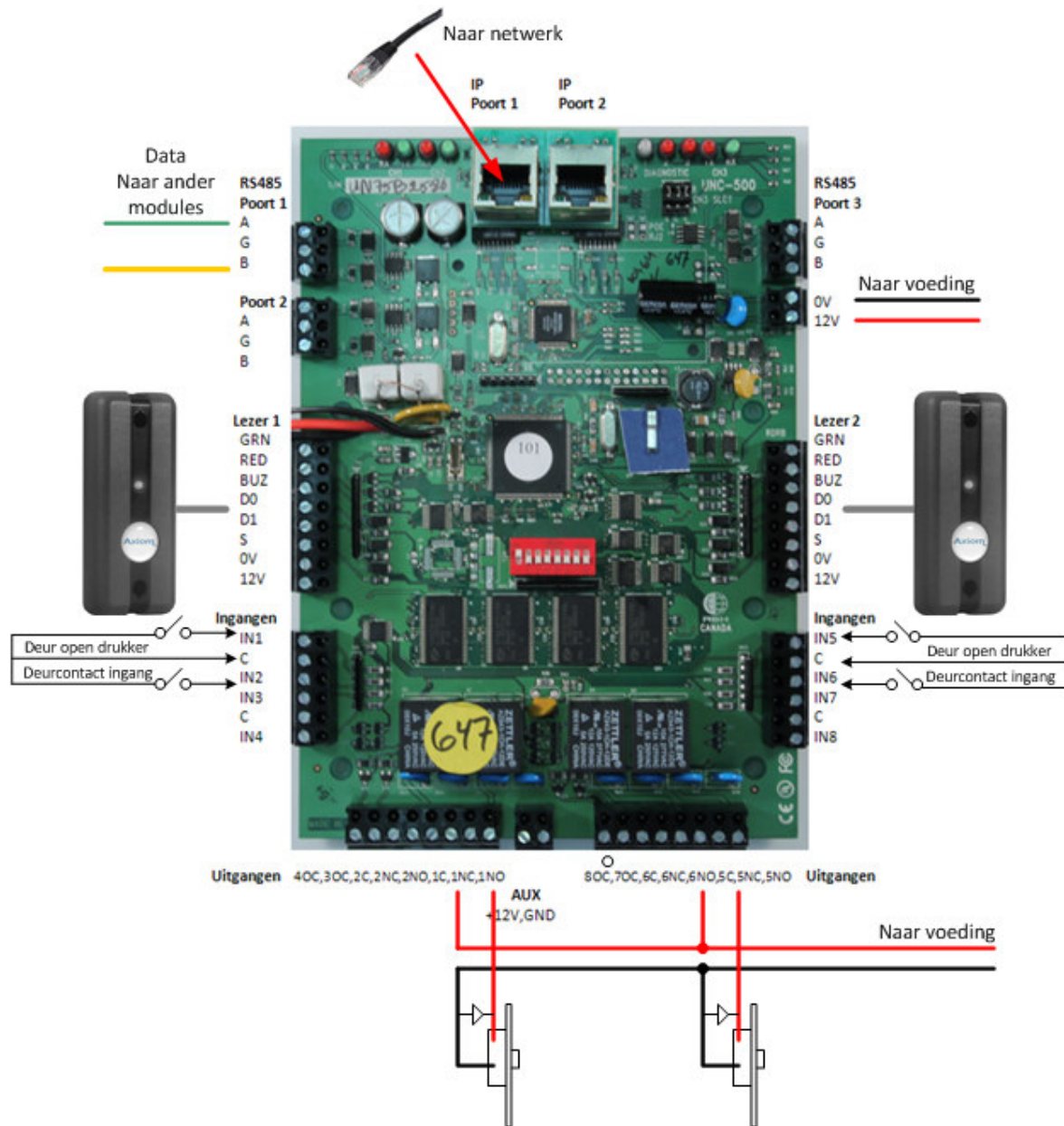
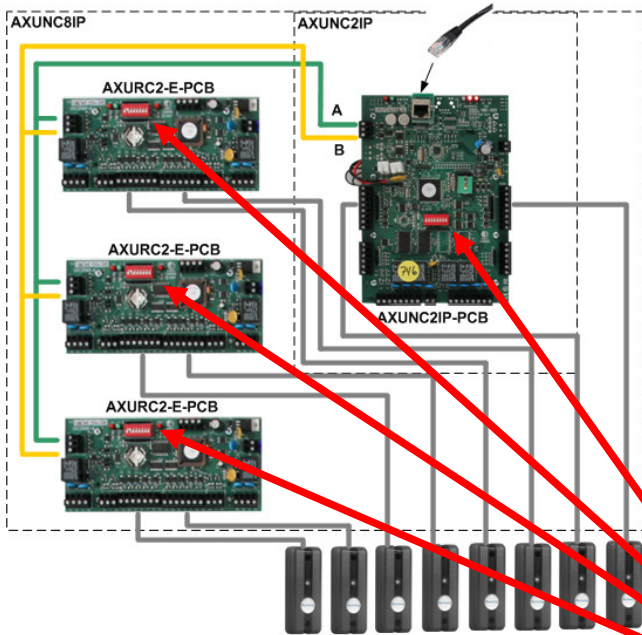


Aansluitschema AXUNC-PCB en AXUNC-SN-PCB

Onderstaand schema toont de aansluitingen van de AXUNC-PCB en de AXUNC-SN-PCB.



Onderstaand schema toont hoe de panelen met elkaar zijn verbonden met een twee draads RS485 data lijn. De tabellen aan de rechterzijde tonen hoe we de baudrate en de adressen instellen. Standaard zetten we de baudrate op 38400 baud. Dit betekent dat we DIP switch 6 op OFF zetten en DIP switch 7 op ON zetten.



DIP Switch	
DIP Switch	Functie
1 - 5	Paneel Adres
6,7	Paneel Baud Rate
8	Niet gebruikt

Paneel Baud Rate Selectie		
DIP Switch 6	DIP Switch 7	Baud Rate
OFF	OFF	9,600
ON	OFF	28,800
OFF	ON	38,400
ON	ON	56,000

Controller Adressering					
Switch 1	Switch 2	Switch 3	Switch 4	Switch 5	Adres
On	Off	Off	Off	Off	1
Off	On	Off	Off	Off	2
On	On	Off	Off	Off	3
Off	Off	On	Off	Off	4