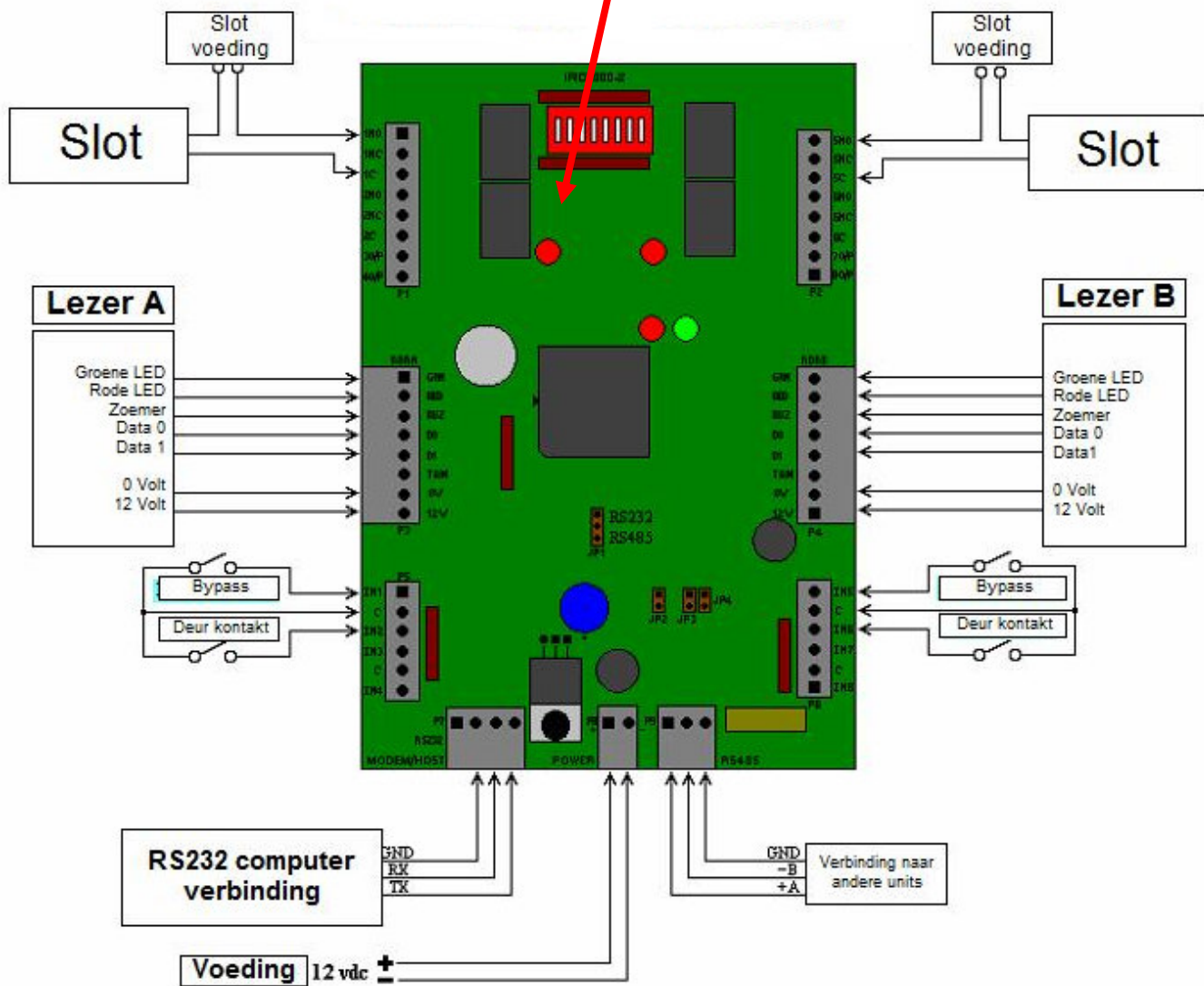


Aansluitschema AXIRC-PCB

Onderstaand schema toont de aansluitingen van de AXIRC-PCB en de AXIRC-E-PCB.
 De AXIRC-PCB is geschikt voor AxiomLite en de AXIRC-E-PCB is geschikt voor AxiomV.
 De AXIRC-PCB is voorzien van een **zilveren knoopcel**. Bij de AXIRC-E-PCB is de verwijderd.



De tabellen hieronder tonen hoe we de baudrate en de adressen instellen. Standaard zetten we de baudrate op 38400 baud. Dit betekent dat we DIP switch 6 op OFF zetten en DIP switch 7 op ON zetten.

DIP Switch	
DIP Switch	Functie
1 - 5	Paneel Adres
6,7	Paneel Baud Rate
8	Niet gebruikt

Paneel Baud Rate Selectie		
DIP Switch 6	DIP Switch 7	Baud Rate
OFF	OFF	9,600
ON	OFF	28,800
OFF	ON	38,400
ON	ON	56,000

Controller Adressering					
Switch 1	Switch 2	Switch 3	Switch 4	Switch 5	Adres
On	Off	Off	Off	Off	1
Off	On	Off	Off	Off	2
On	On	Off	Off	Off	3
Off	Off	On	Off	Off	4