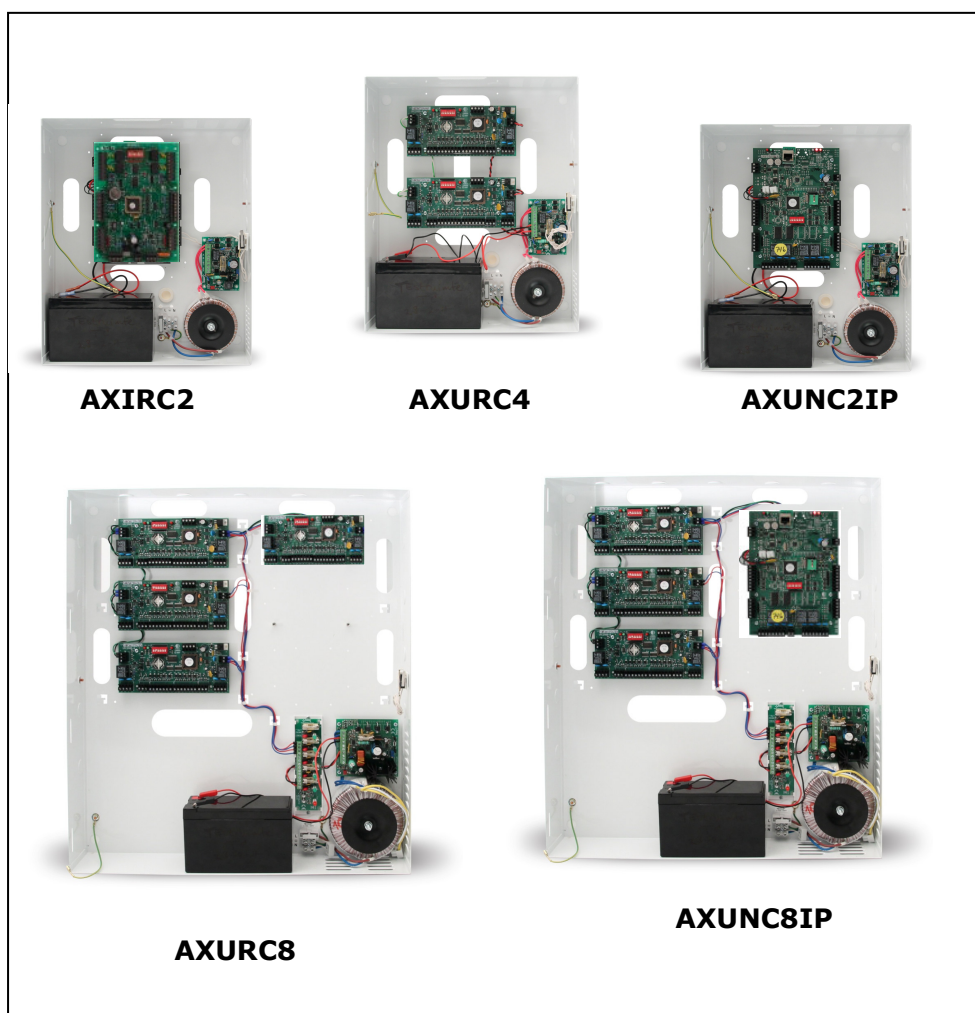


Axiom

Technische handleiding

Axiom Hardware



Versie 1.2 januari 2012

Postbus 218
5150 AE Drunen

Thomas Edisonweg 5
5151 DH Drunen

HELPDESK :
0900-27274357

techhelp@aras.nl
www.aras.nl



Inhoudsopgave

1	Beschikbare lezer modules	4
1.1	Verschil AXIRC-PCB en AXIRC-E-PCB module.....	4
1.2	Verschil AXURC-PCB en AXURC-E-PCB module.....	4
1.3	AXUNC-PCB alleen geschikt voor AxiomV	5
1.4	Verschil AXUNC-PCB en AXUNC-SN-PCB (Secure Network)	5
2	Beschikbare kaartlezer centrales voor AxiomLite	6
3	Configuratie mogelijkheden AxiomLite	7
4	Beschikbare kaartlezer centrales voor AxiomV	8
5	Configuratie mogelijkheden AxiomV.....	10
6	Aansluiting databus AxiomV.....	11
7	Aansluitingen AXUNC module.....	12
8	Aansluitingen AXIRC module.....	13
9	Aansluitingen AXURC module	14
10	Vergelijking AxiomLite en AxiomV	15
11	Inleiding	16
12	Complete Axiom centrales	17
13	Losse Axiom panelen, de zogenaamde PCB's	20
14	AxiomLite configuratie	21
15	AxiomLite centrales ombouwen naar AxiomV	23
16	Overzicht	25
17	Aansluitingen AXUNC-PCB	26
18	Aansluitingen AXURC-E-PCB	27



Inleiding

Met deze handleiding proberen we op een zo duidelijk mogelijke manier uit te leggen wat de mogelijkheden zijn van de Axiom Hardware. Deze handleiding legt uit hoe de verschillende hardware wordt aangesloten op een AxiomLite systeem en op een AxiomV systeem. Hoewel de gebruikte modules voor AxiomLite en AxiomV nagenoeg gelijk zijn verschilt de hardwarematige opbouw tussen AxiomLite en AxiomV systemen enigszins van elkaar.

Wanneer AxiomLite of AxiomV?

Indien je jezelf afvraagt wat de verschillen zijn tussen AxiomLite en AxiomV dan verwijzen wij je naar de vergelijkingstabel achter in deze handleiding.

AxiomLite kunnen we toepassen bij systemen tot 64 lezers. AxiomV passen we toe bij klanten welke gebruik willen maken van een MS SQL database. AxiomLite maakt gebruik van een MS Access database. Hoewel de AxiomLite software zeer uitgebreid is adviseren we in ongeveer de helft van de gevallen voor AxiomV te kiezen. Wij zijn graag bereid de verschillen in een persoonlijk gesprek uit te leggen. Er is tevens een Brochure beschikbaar waar enkele verschillen zijn uitgelicht.

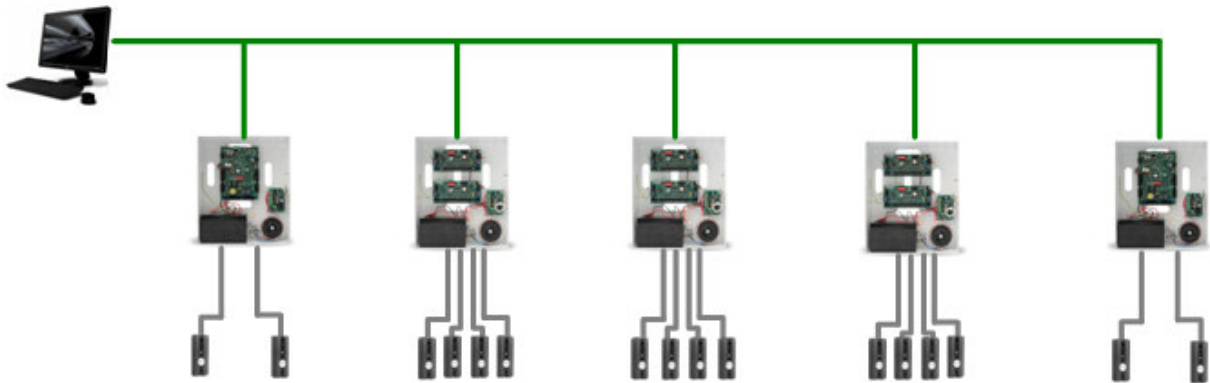
Beschikbare hardware

Axiom beschikt over een aantal lezer modules en input / output modules. Deze kunnen door elkaar heen gebruikt worden in grote of kleine behuizingen.

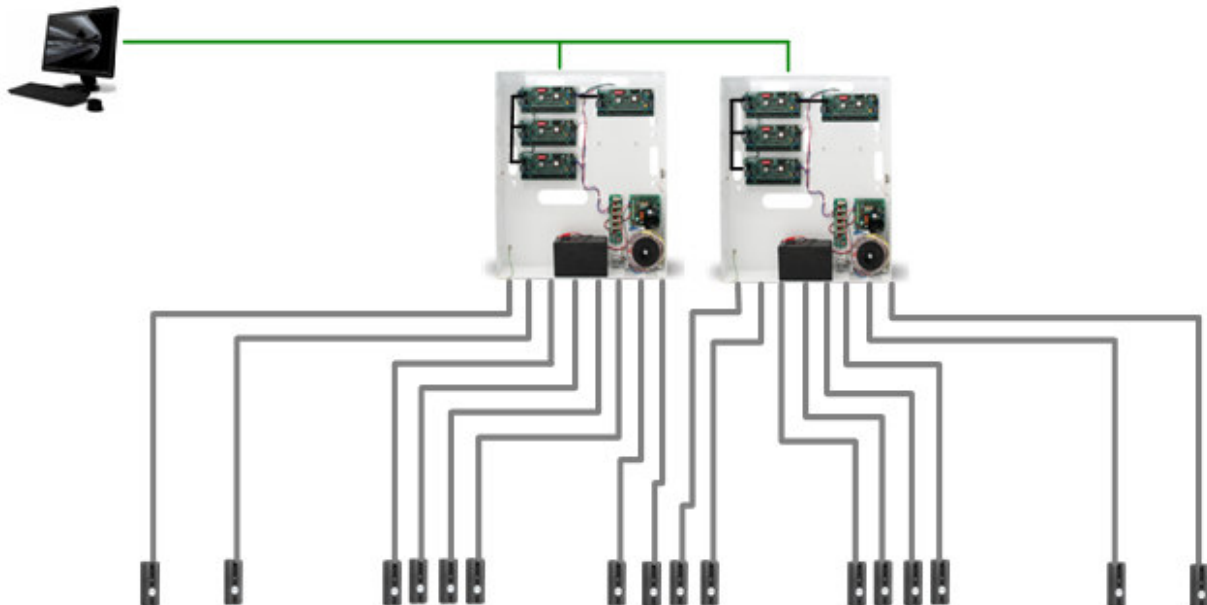
Plaatsen we de hardware bij de deur of centraal?

Afhankelijk van projectie kan het makkelijk zijn de centrales in de buurt van de deur te plaatsen, centraal in een centrale ruimte te plaatsen of een combinatie van beide.

Het volgende schema geeft een voorbeeld waar de centrales dicht bij de deur zijn geplaatst.



Het volgende schema geeft een voorbeeld waar de centrales centraal zijn geplaatst.



1 Beschikbare lezer modules

In de volgende tabel staan de beschikbare kaartlezer modules (printplaten) met de bijbehorende specificaties.

	AxiomLite PCB		AxiomV PCB			
	AXURC-PCB	AXIRC-PCB	AXURC-E-PCB	AXIRC-E-PCB	AXUNC-PCB	AXUNC-SN-PCB
Aantal lezer ingangen	2	2	2	2	2	2
Aantal ingangen	4	8	4	8	8	8
Aantal uitgangen	2	4	2	4	4	4
Aantal colector uitgangen	2	4	2	4	4	4
Aantal kaarthouders	3000	5000	AXUNC	AXUNC	50000	100000
Aantal transacties	3000	3000	AXUNC	AXUNC	30000	50000
Aansluitspanning	9-14Vdc	9-14Vdc	9-14Vdc	9-14Vdc	9-14Vdc	9-14Vdc
Maximale stroom	200mA	250mA	200mA	250mA	250mA	250mA
Geschikt voor AxiomLite	•	•				
Geschikt voor AxiomV			•	•	•	•
Op te waarderen naar AxiomV	•	•	nvt	nvt		
RS232		•		•		
RS485	•	•	•	•	•*	3 maal**
TCP/IP on board					•	2 maal***
TCP/IP via MSS200	•	•	•	•		
Secure NET						•



- * Nodig voor communicatie met achterliggende lezermodules AXIRC-E-PCB of AXURC-E-PCB. Communicatie met PC/Server vindt plaats op basis van TCP/IP.
- ** 1 nodig voor communicatie met achterliggende lezermodules AXIRC-E-PCB of AXURC-E-PCB. 1 voor verbinding met andere AXUNC modules en 1 voor overige toepassingen.
- *** 1 poort over voor verbinding met andere AXUNC modules of voor overige toepassingen.

Deze kaartlezer modules kunnen door elkaar heen worden gebruikt. Deze handleiding legt uit welke configuraties er onder andere mogelijk zijn en op welke manier de modules worden aangesloten. De mogelijkheid bestaat verschillende modules bij elkaar in één behuizing toe te passen.

Verschil AXIRC-PCB en AXURC-PCB module

Het verschil tussen de AXIRC-PCB en de AXURC-PCB is de RS232 poort, het aantal in- en uitgangen en de grote van het kaarthouder geheugen.

1.1 Verschil AXIRC-PCB en AXIRC-E-PCB module

De AXIRC-PCB is een module geschikt voor AxiomLite. Dezelfde module kan ook worden besteld voor AxiomV. Dit is de AXIRC-E-PCB.

We kunnen alsnog achteraf de AXIRC-PCB ombouwen naar de AXIRC-E-PCB. Hiervoor is een bepaalde Eprom benodigd, namelijk de AXIRC-E-EPROM.

1.2 Verschil AXURC-PCB en AXURC-E-PCB module

De AXURC-PCB is een module geschikt voor AxiomLite. Dezelfde module kan ook worden besteld voor AxiomV. Dit is de AXURC-E-PCB.

We kunnen alsnog achteraf de AXURC-PCB ombouwen naar de AXURC-E-PCB. Hiervoor is een bepaalde Eprom benodigd, namelijk de AXURC-E-EPROM.

1.3 AXUNC-PCB alleen geschikt voor AxiomV

De AXUNC-PCB module is alleen geschikt voor een AxiomV systeem. De AXUNC-PCB beschikt net zoals de AXIRC-PCB en de AXURC-PCB over 2 lezingangen.

De AXUNC-PCB communiceert met de PC/Server op basis van TCP/IP.

LET OP!

Indien we een bestaand AxiomLite systeem willen ombouwen naar AxiomV dan zijn de AXUNC-PCB modules altijd benodigd omdat een AXIRC-E-PCB en een AXURC-E-PCB niet rechtstreeks met een AxiomV server kunnen communiceren.

Achter een AXUNC-PCB of een AXUNC-SN-PCB kunnen 3 extra kaartlezer modules worden geplaatst van het type AXURC-E-PCB of AXIRC-E-PCB.

1.4 Verschil AXUNC-PCB en AXUNC-SN-PCB (Secure Network)

Wat is het verschil tussen de AXUNC-PCB en de AXUNC-SN-PCB? SN staat voor "Secure Network". Het verschil tussen de AXUNC-PCB en de AXUNC-SN-PCB zit hem in de volgende punten;

2 TCP/IP poorten i.p.v. 1

De AXUNC-PCB beschikt over 1 TCP/IP poort

De AXUNC-SN-PCB beschikt over 2 TCP/IP poorten.

De tweede poort kan worden gebruikt om een verbinding te leggen met een andere AXUNC-PCB of AXUNC-SN-PCB.

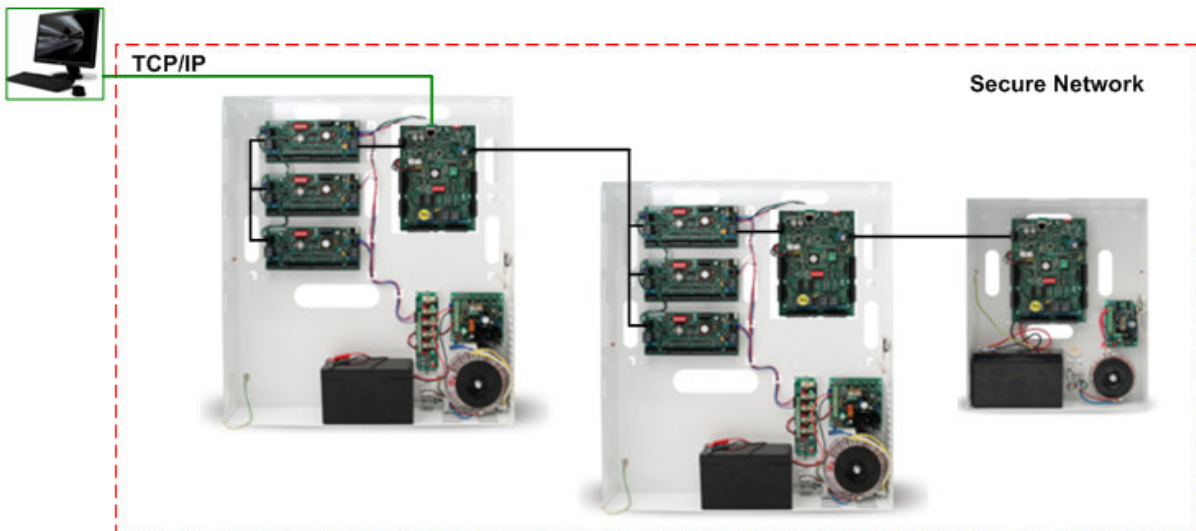
De tweede TCP/IP poort kan gebruikt worden om een harddisk recorder of een IP camera aan te sluiten.

3 RS485 poorten i.p.v. 1

De AXUNC-PCB beschikt over 1 RS485 poort. Deze wordt gebruikt om extra lezer modules aan te sluiten.

De AXUNC-SN-PCB beschikt over 3 RS485 poorten.

De tweede poort kan worden gebruikt om een verbinding te leggen met een andere AXUNC-PCB of AXUNC-SN-PCB. Er kunnen in totaal maximaal 15 AXUNC-SN-PCB panelen in 1 "Secure RS485 Network" worden geplaatst. Het voordeel van een "Secure Network" is dat Anti-Pass-Back statussen en Globale links door blijven werken tussen deze modules, ook als er geen verbinding is met de PC/Server. De derde poort kan worden gebruikt voor een koppeling met systemen van derden zoals bijvoorbeeld een alarm centrale.



4MB geheugen i.p.v. 2MB

Door het grotere geheugen kan deze lezer module meer kaarthouders opslaan (100.000 i.p.v. 50.000)

Door het grotere geheugen kan deze lezer module in stand-alone mode meer transacties opslaan. (50.000 i.p.v. 30.000)

2 Beschikbare kaartlezer centrales voor AxiomLite

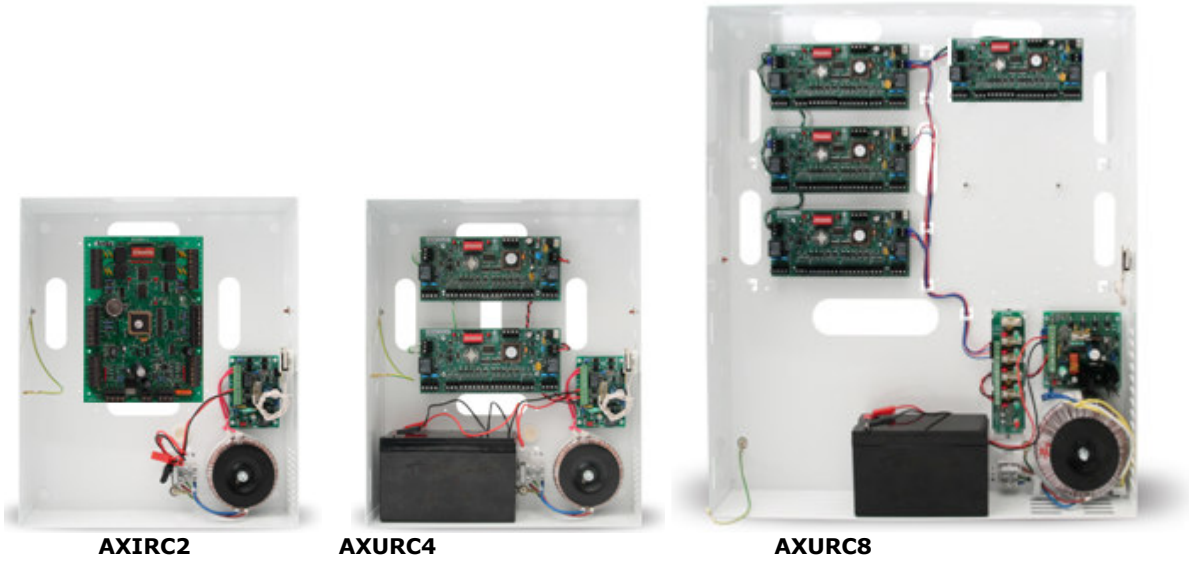
In de volgende tabel staan alle beschikbare centrales weergegeven die we met AxiomLite kunnen toepassen. Doormiddel van een andere Eprom kunnen AxiomLite centrales achteraf opgewaardeerd worden naar AxiomV.

TCP/IP

De AxiomLite centrales kunnen indien gewenst van een TCP/IP converter worden voorzien zodat deze rechtstreeks via een netwerk kunnen communiceren met de AxiomLite PC/Server. AxiomLite centrales zoals de AXIRC2-**IP** zijn reeds voorzien van een TCP/IP (LIF200) converter.

	AxiomLite							
	AXIRC2	AXIRC2-IP	AXURC2	AXURC2-IP	AXURC4	AXURC4-IP	AXURC8	AXURC8-IP
Aantal lezer ingangen	2	2	2	2	4	4	8	8
Aantal ingangen	8	8	4	4	8	8	16	16
Aantal uitgangen	4	4	2	2	4	4	8	8
Aantal colector uitgangen	4	4	2	2	4	4	8	8
Aantal kaarthouders	5000	5000	3000	3000	3000	3000	3000	3000
Aantal transacties	3000	3000	3000	3000	6000	6000	12000	12000
Geschikt voor AxiomLite	•	•	•	•	•	•	•	•
Geschikt voor AxiomV	o	o	o	o	o	o	o	o
Op te waarderen naar AxiomV	•	•	•	•	•	•	•	•
RS232	•	•						
RS485	•	•	•	•	•	•	•	•
TCP/IP on board								
TCP/IP via LIF200	o	•	o	•	o	•	o	•
Stroom beschikbaar voor sloten	2A	2A	2A	2A	1,75A	1,75A	2A	2A
Secure NET								

Hieronder staan enkele centrales afgebeeld.



- AXIRC2,** 2 lezer centrale voor 2 deuren.
- AXURC4,** 4 lezer centrale voor 4 deuren.
- AXURC8,** 8 lezer centrale voor 8 deuren.

Centrales zijn aan te schaffen in complete samenstellingen of in losse delen. In het geval dat de losse modules los worden aangeschaft kunnen de modules eenvoudig in elkaar worden gezet.

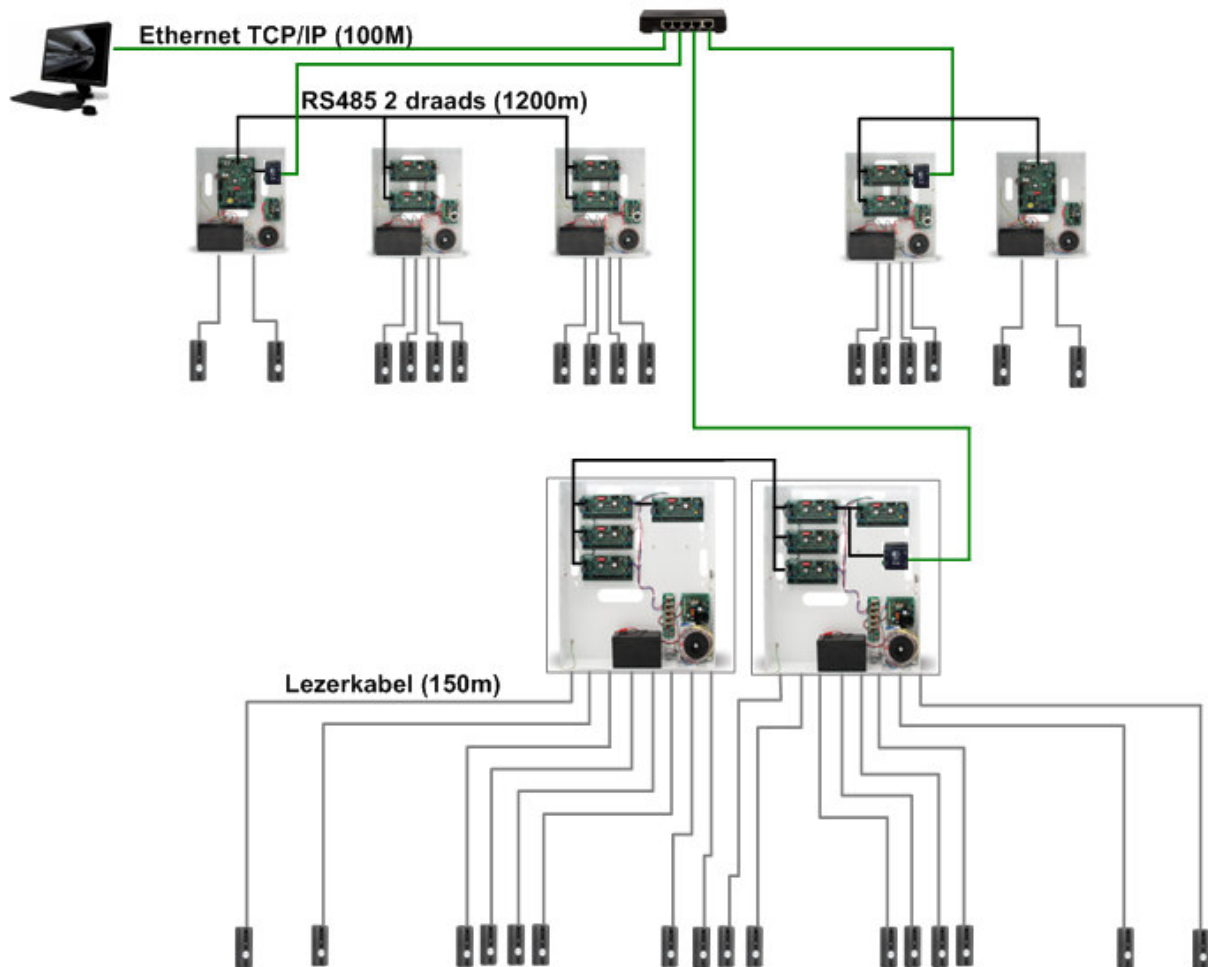
3 Configuratie mogelijkheden AxiomLite

We kunnen tot 64 lezers aansluiten op een AxiomLite systeem. We kunnen de AXIRC2, de AXURC4 en de AXURC8 door elkaar heen gebruiken.

Indien het mogelijk moet zijn om later het AxiomLite systeem om te bouwen naar AxiomV dan is het verstandig niet meer dan 4 lezer modules (8 lezers) op 1 communicatie poort te plaatsen. Indien er toch meer als 4 lezer modules achter elkaar zijn geplaatst is het nog steeds mogelijk op te waarderen naar AxiomV, echter zal er dan in sommige gevallen extra bekabeling nodig zijn.

LET OP!

- Met AxiomLite kunnen we maximaal 32 communicatie verbindingen configureren.
Via directe com-poorten, via modem lijnen of via TCP/IP.
- Achter elke communicatie verbinding kunnen maximaal 16 lezer modules worden geplaatst.
- In totaal kunnen we 64 kaartlezers configureren.



Verderop in deze handleiding leggen we uit hoe de verschillende modules worden aangesloten.

4 Beschikbare kaartlezer centrales voor AxiomV

In de volgende tabel staan de beschikbare AxiomV centrales.

	AxiomV			
	AXUNC2IP	AXUNC8IP	AXUNC2IP-SN	AXUNC8IP-SN
Aantal lezer ingangen	2	8	2	8
Aantal ingangen	8	20	8	20
Aantal uitgangen	4	10	4	10
Aantal colector uitgangen	4	10	4	10
Aantal kaarthouders	50000	50000	100000	100000
Aantal transacties	30000	30000	50000	50000
Geschikt voor AxiomLite				
Geschikt voor AxiomV	•	•	•	•
Op te waarderen naar AxiomV				
RS232				
RS485	••	••	3 maal**	3 maal**
TCP/IP on board	•	•	2 maal***	2 maal***
TCP/IP via LIF200				
Stroom beschikbaar voor sloten	2A	2A	2A	2A
Secure NET			•	•

- * Nodig voor communicatie met achterliggende lezermodules AXIRC-E-PCB of AXURC-E-PCB. Communicatie met PC/Server vindt plaats op basis van TCP/IP.
- ** 1 nodig voor communicatie met achterliggende lezermodules AXIRC-E-PCB of AXURC-E-PCB. 1 voor verbinding met andere AXUNC modules en 1 voor overige toepassingen.
- *** 1 poort over voor verbinding met andere AXUNC modules of voor overige toepassingen.

Achter de AXUNC2IP en de AXUNC2IP-SN centrales kunnen de volgende centrales worden geplaatst. De AXIRC2-E is voorzien van één AXIRC-E-PCB en de AXURC4-E is voorzien van twee maal een AXURC-E-PCB.

	Overige lezer centrales AxiomV	
	AXIRC2-E	AXURC4-E
Aantal lezer ingangen	2	4
Aantal ingangen	8	8
Aantal uitgangen	4	4
Aantal colector uitgangen	4	4
Aantal kaarthouders	AXUNC	AXUNC
Aantal transacties	AXUNC	AXUNC
Geschikt voor AxiomLite	o	o
Geschikt voor AxiomV	•	•
Op te waarderen naar AxiomV	nvt	nvt
RS232	•	
RS485	•	•
TCP/IP on board		
TCP/IP via LIF200	o	o
Stroom beschikbaar voor sloten	2A	1,75A
Secure NET		

Indien gewenst kunnen AxiomLite centrales worden omgebouwd naar AxiomV. De AxiomLite modules dienen dan te worden voorzien van een andere Eprom, met zogenaamde AxiomV firmware. Tevens dienen we de AXUNC-PCB toe te passen. Op één AXUNC-PCB kunnen maximaal drie AXURC-PCB of AXIRC-PCB modules worden aangesloten.

De volgende foto toont een AXUNC2IP centrale. Hierop kunnen nog 3 AXURC of AXIRC modules worden aangesloten. De AXUNC8IP die hieronder staat afgebeeld beschikt reeds over 1 AXUNC en 3 AXURC modules.



AXUNC2IP



AXUNC8IP

5 Configuratie mogelijkheden AxiomV

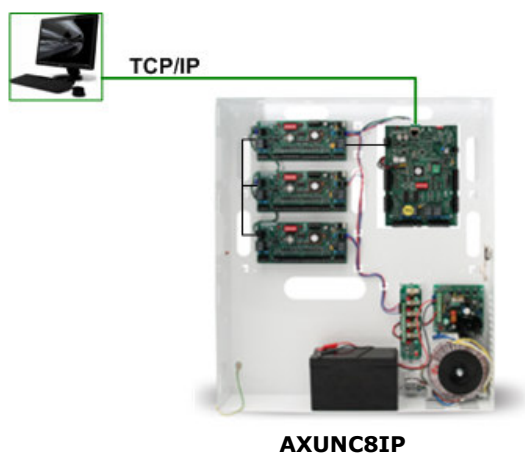
Afhankelijk van de AxiomV licentie kunnen we een onbeperkt aantal lezers aansluiten op een AxiomV systeem.

We kunnen de AXUNC2IP met daarop aangesloten de AXIRC2-E en/of de AXURC4-E en de AXUNC8IP door elkaar heen gebruiken.

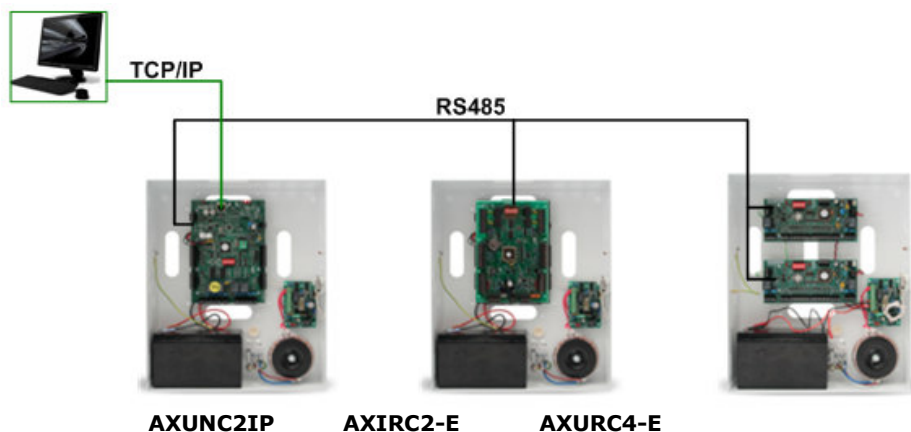
LET OP!

- Met AxiomV kunnen we afhankelijk van de licentie een onbeperkt aantal communicatie verbindingen configureren.
Via directe com-poorten en/of via TCP/IP.
- Elke communicatie verbinding bestaat uit minimaal 1 AXUNC-PCB en maximaal 3 extra lezer modules.
- Indien we gebruik maken van een AXUNC-SN-PCB dan kunnen we via 1 communicatie verbinding 120 lezers aansluiten (15 maal 8 lezers).

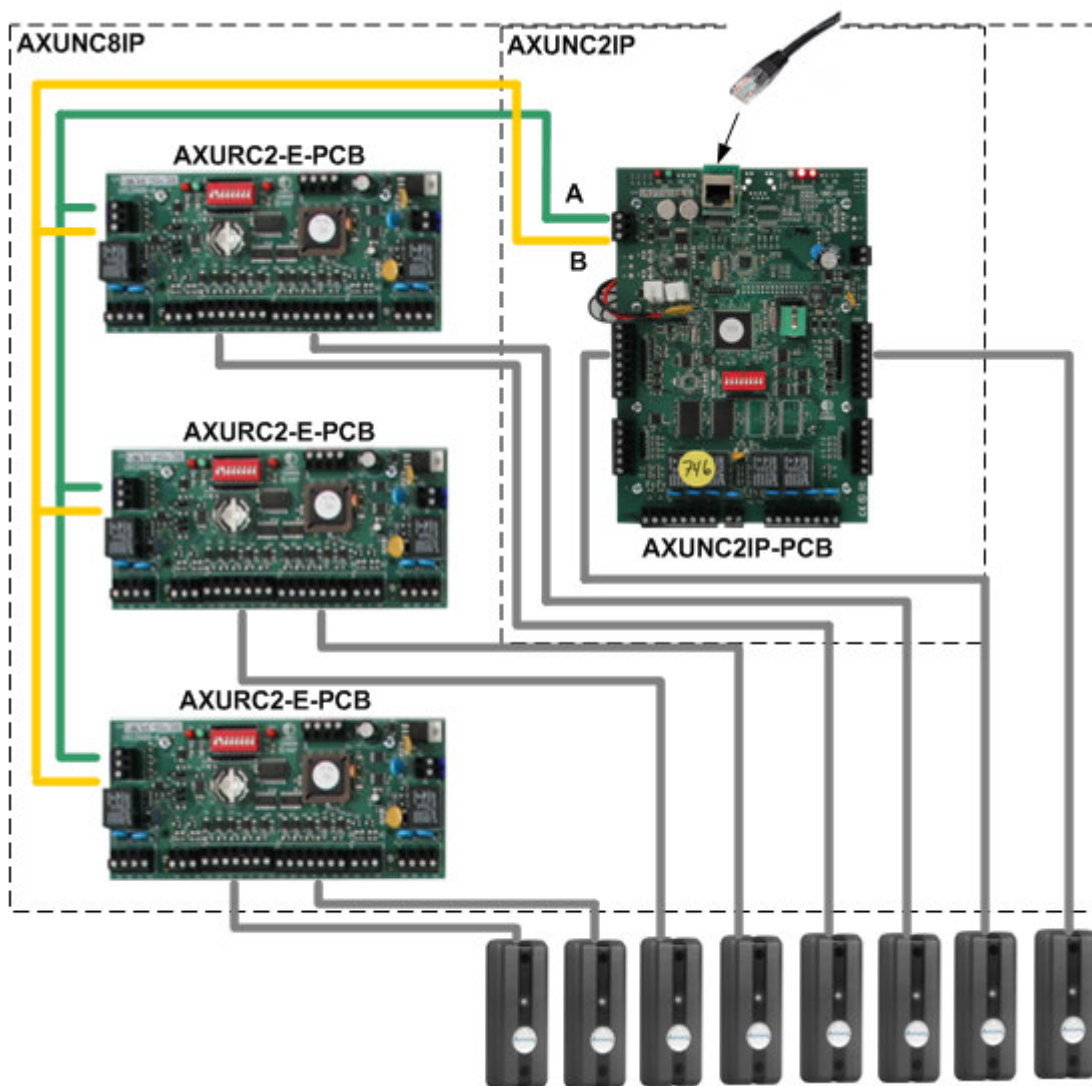
Het volgende schema toont een grote behuizing met daarin één AXUNC-PCB met daarnaast drie maal een AXURC-E-PCB Dit artikel wordt compleet besteld als artikelnummer AXUNC8IP.



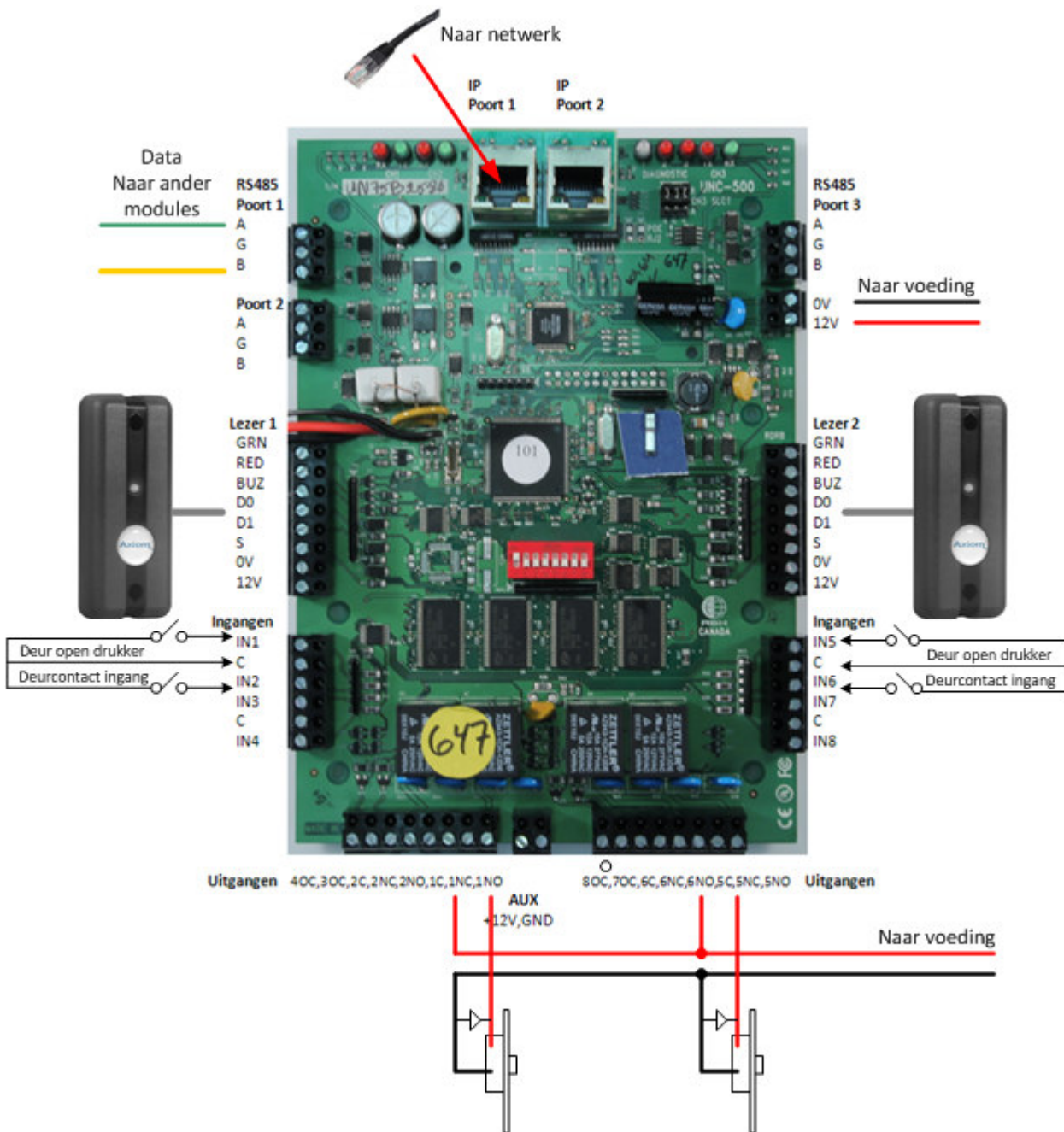
Het volgende schema toont drie kleine behuizingen. De AXUNC2IP met daarin de AXUNC-PCB, daarnaast de AXIRC2-E met daarin de AXIRC-E-PCB, daarnaast de AXURC4-E met daarin twee maal de AXURC-E-PCB.



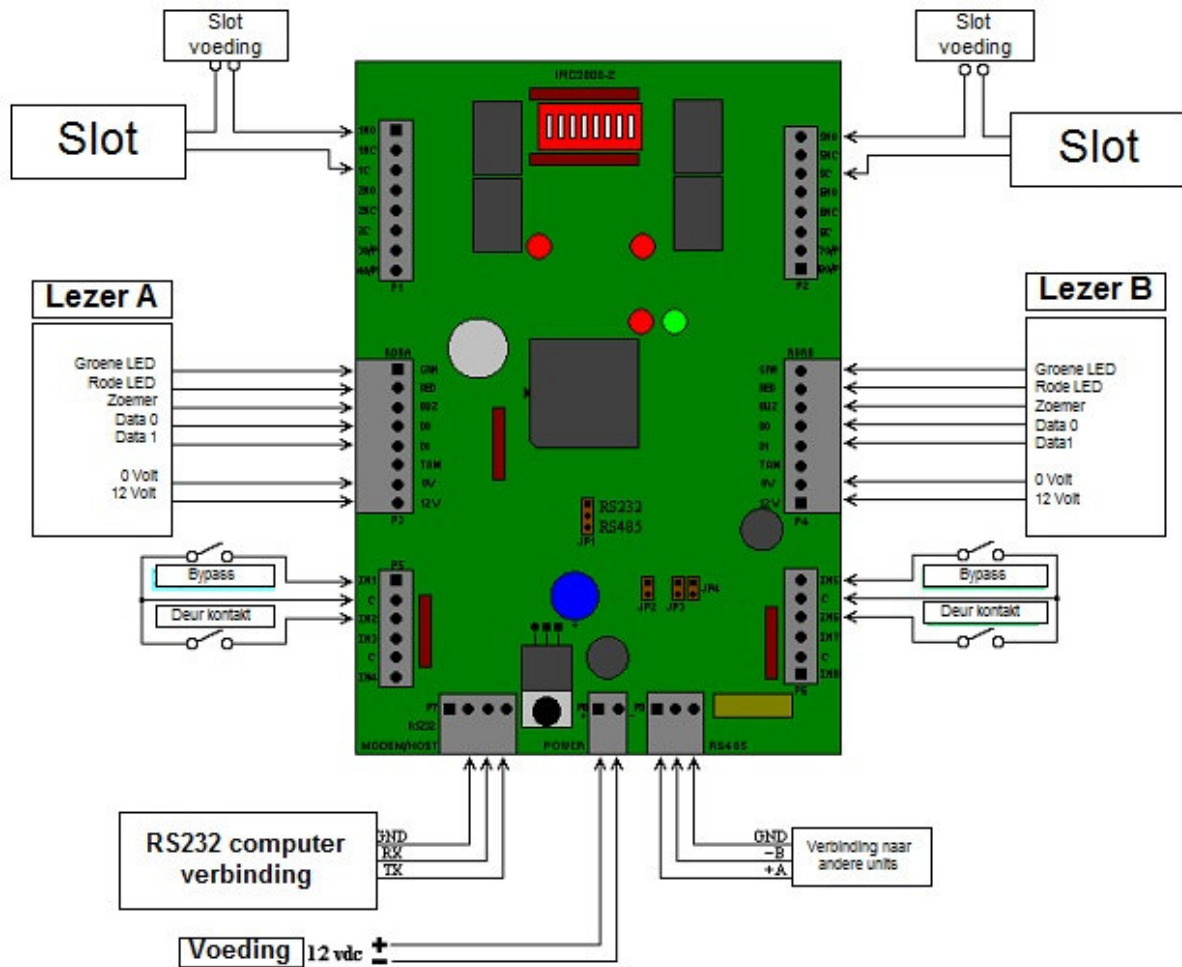
6 Aansluiting databus AxiomV



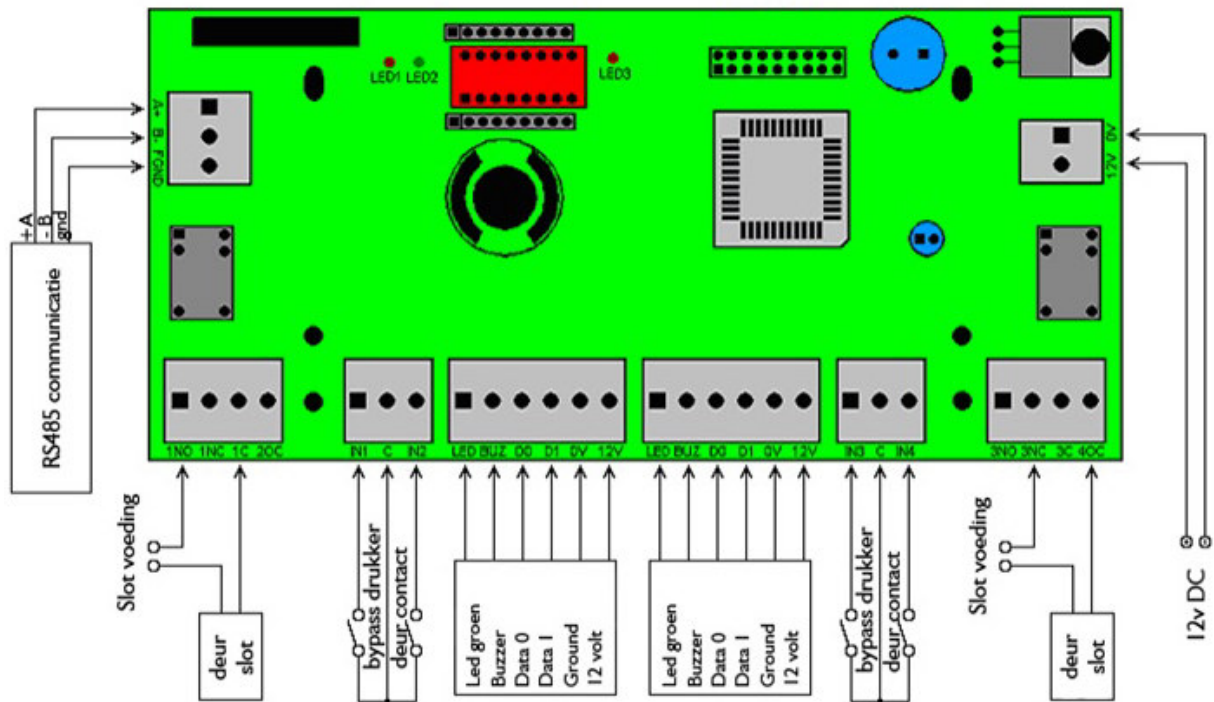
7 Aansluitingen AXUNC module



8 Aansluitingen AXIRC module



9 Aansluitingen AXURC module



10 Vergelijking AxiomLite en AxiomV

Indien je jezelf afvraagt wat de verschillen zijn tussen AxiomLite en AxiomV dan verwijzen wij je naar de onderstaande vergelijkingstabel. AxiomLite kunnen we toepassen bij systemen tot 64 lezers. AxiomV passen we toe bij klanten welke gebruik willen maken van een MS SQL database. AxiomLite maakt gebruik van een MS Access database. Hoewel de AxiomLite software zeer uitgebreid is adviseren we in ongeveer de helft van de gevallen voor AxiomV te kiezen. Wij zijn graag bereid de verschillen in een persoonlijk gesprek uit te leggen. Er is tevens een Brochure beschikbaar waar enkele verschillen zijn uitgelicht.

Standaard mogelijkheden voor alle Axiom pakketten:



- Uitgebreide rapporten
- Real-time status
- Aan-en afwezigheid
- Urenregistratie
- Calamiteiten management
- Alarm integratie
- Intelligente linkprogramma's
- Local, global en zone Anti-pass-back
- Automatische Anti-pass-back reset
- Communicatie via IP
- Brandsturing
- Multi-swipe principe
- Liftbesturing
- Multi-reader format technologie
- Multi-card format technologie
- E-mail alarm functie, automatische back-up functie
- KIWA Keurmerk
- Meertalig waaronder Nederlands
- Telfunctie ABP zone
- Tellerfunctie
- Webclient
- Data Import/ export
- Automatische data import/ export
- Kaartproductie
- Videobewaking
- Integratie biometrie
- Bezoekersbeheer

Verschillen per Axiom pakket	AxiomLite	AxiomV-Professional	AxiomV-Enterprise
Database	MS-Access	MS SQL Express 2005/2008	MS SQL Server 2005/2008
Besturingssystemen	Win XP Pro SP3 (32 bit)	Win XP Pro SP3 (32 bit)	Win XP Pro SP3 (32 bit)
	Windows 7 Pro (32/64 bits)	Windows 7 Pro (32/64 bits)	Windows 7 Pro (32/64 bits)
	Windows Server 2003 (32 bit)	Windows Server 2003 (32 bit)	Windows Server 2003 (32 bit)
	Windows Server 2008 (32/64 bits)	Windows Server 2008 (32/64 bits)	Windows Server 2008 (32/64 bits)
Aantal panelen	32 (max. 16 op 1 lijn)	-	-
Aantal lezers	64	128, 256	512, 1024, ...Ongelimiteerd
Communicatie server	1	1	1, ...Ongelimiteerd
Netwerken per com- server	32	128	256
Extra werkstations	10	5	10, ...Ongelimiteerd
Max. aantal kaarten per paneel	3.000-5.000-8.000	50.000-100.000-500.000	50.000-100.000-500.000
Max. aantal transacties per paneel	3.000	50.000-100.000-500.000	50.000-100.000-500.000
Dynamische plattegronden	-	✓	✓
SIA output	-	✓	✓
Guard Tour	-	✓	✓
Asset Management	-	✓	✓
Asset Tracking	-	✓	✓
Asset/person location	-	✓	✓
Dwaaldetectie	-	✓	✓
Automatische rapport generator	-	✓	✓
ASCII Interface	-	✓	✓
Hot Stand-By	-	-	✓
Automatic "Fail-Over"	-	-	✓
Active directory Interface	-	-	✓
O.P.C. Interface	-	-	✓
Custom Rapport designer	-	-	✓

11 Inleiding

Deze handleiding legt stap voor stap uit hoe we de Axiom centrales kunnen aansluiten op de AxiomLite en de AxiomV software. AxiomLite centrales kunnen rechtstreeks met de PC/Server communiceren via RS232, RS485, via een modem en via TCP/IP. Bij AxiomV communiceren we altijd via een AXUNC centrale met de PC/Server. Er zijn vier verschillende AXUNC centrales, de AXUNC2IP, de AXUNC2IP-SN, de AXUNC8IP en de AXUNC8IP-SN.

De AXUNC2IP en de AXUNC2IP-SN centrale zijn 2 lezer centrales. Op deze centrale kunnen AxiomLite centrales worden aangesloten die voorzien zijn van de juiste EPROM.

De AXUNC8IP en de AXUNC8IP-SN centrale zijn 8 lezer centrales.

12 Complete Axiom centrales

De volgende Axiom centrales zijn standaard verkrijgbaar.

	Axiom Centrales								
	AXIRC2	AXIRC2-E	AXURC4	AXURC4-E	AXURC8	AXUNC2IP	AXUNC8IP	AXUNC2IP-SN	AXUNC8IP-SN
Aantal lezer ingangen	2	2	4	4	8	2	8	2	8
Aantal ingangen	8	8	8	8	16	8	20	8	20
Aantal uitgangen	4	4	4	4	8	4	10	4	10
Aantal colector uitgangen	4	4	4	4	8	4	10	4	10
Aantal kaarthouders	5000	AXUNC	3000	AXUNC	3000	50000	50000	100000	100000
Aantal transacties	3000	AXUNC	6000	AXUNC	12000	30000	30000	50000	50000
Geschikt voor AxiomLite	•	o	•	o	•				
Geschikt voor AxiomV	o	•	o	•	o	•	•	•	•
Op te waarderen naar AxiomV	•		•		•				
RS232	•	•							
RS485	•	•	•	•	•	•*	•*	3 maal**	3 maal**
TCP/IP on board						•	•	2 maal***	2 maal***
TCP/IP via MSS200	o	o	o	o	o				
Stroom beschikbaar voor sloten	2A	2A	1,75A	1,75A	2A	2A	2A	2A	2A
Secure NET								•	•

* Nodig voor verbinding met AXURC panelen, communicatie met PC/Server vindt plaats via TCP/IP poort

** 1 nodig voor verbinding met AXURC panelen, 1 voor verbinding met ander AXUNC paneel, 1 voor overige toepassingen

*** 1 poort voor verbinding met PC/Server of andere AXUNC, 1 voor overige toepassingen

AXIRC2 en AXIRC2-E

2 lezer centrale voor het bedienen van twee deuren, of één deur met in en uit lezer.

AXIRC2 werkt met de AxiomLite software, AXIRC2-E werkt met de AxiomV software.

Verskil tussen AXIRC2 en AXIRC2-E is de EPROM. Deze EPROM is ook los verkrijgbaar zodat een bestaande AxiomLite centrale omgebouwd kan worden.

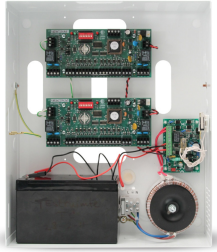


AXURC4 en AXURC4-E

4 lezer centrale voor het bedienen van vier deuren, of twee deuren met in en uit lezer.

AXURC4 werkt met de AxiomLite software, AXURC4-E werkt met de AxiomV software.

Verskil tussen AXURC4 en AXURC4-E is de EPROM. Deze EPROM is ook los verkrijgbaar zodat een bestaande AxiomLite centrale omgebouwd kan worden.



AXURC8

8 lezer centrale voor het bedienen van acht deuren, of vier deuren met in en uit lezer.

AXURC8 werkt met de AxiomLite software.

AXURC8 kan worden omgebouwd naar een AXUNC8IP of een AXUNC8IP-SN. Hier wordt later in deze handleiding uitgebreid op in gegaan.



AXUNC2IP en AXUNC2IP-SN

2 lezer centrale voor het bedienen van twee deuren, of één deur met in en uit lezer.

AXUNC2IP en AXUNC2IP-SN werken met de AxiomV software.



AXUNC8IP en AXUNC8IP-SN

8 lezer centrale voor het bedienen van acht deuren, of vier deur met in en uit lezer.

AXUNC2IP en AXUNC2IP-SN werken met de AxiomV software.



13 Losse Axiom panelen, de zogenaamde PCB's

	AxiomLite PCB		AxiomV PCB			
	AXURC-PCB	AXIRC-PCB	AXURC-E-PCB	AXIRC-E-PCB	AXUNC-PCB	AXUNC-SN-PCB
Aantal lezer ingangen	2	2	2	2	2	2
Aantal ingangen	4	8	4	8	8	8
Aantal uitgangen	2	4	2	4	4	4
Aantal colector uitgangen	2	4	2	4	4	4
Aantal kaarthouders	3000	5000	AXUNC	AXUNC	50000	100000
Aantal transacties	3000	3000	AXUNC	AXUNC	30000	50000
Aansluitspanning	9-14Vdc	9-14Vdc	9-14Vdc	9-14Vdc	9-14Vdc	9-14Vdc
Maximale stroom	200mA	250mA	200mA	250mA	250mA	250mA
Geschikt voor AxiomLite	•	•				
Geschikt voor AxiomV			•	•	•	•
Op te waarderen naar AxiomV	•	•	nvt	nvt		
RS232		•		•		
RS485	•	•	•	•	•*	3 maal**
TCP/IP on board					•	2 maal***
TCP/IP via MSS200	•	•	•	•		
Secure NET						•

* Nodig voor verbinding met AXURC panelen, communicatie met PC/Server vindt plaats via TCP/IP poort

** 1 nodig voor verbinding met AXURC panelen, 1 voor verbinding met ander AXUNC paneel, 1 voor overige toepassingen

*** 1 poort voor verbinding met PC/Server of andere AXUNC, 1 voor overige toepassingen



AXURC-PCB



AXIRC-PCB



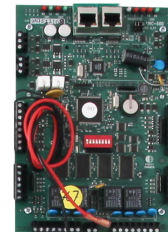
AXURC-E-PCB



AXIRC-E-PCB



AXUNC-PCB



AXUNC-SN-PCB

14 AxiomLite configuratie

Met de AxiomLite software kunnen we maximaal 32 panelen configureren. De Axiom centrales zijn voorzien van 1 paneel (AXIRC2), 2 panelen (AXURC2) of 4 panelen (AXURC8).

Deze panelen kunnen we verdelen over meerdere com-poorten of TCP/IP poorten.

Er mogen maximaal 16 panelen achter 1 com-poort of TCP/IP lijn worden gehangen.

LET OP!

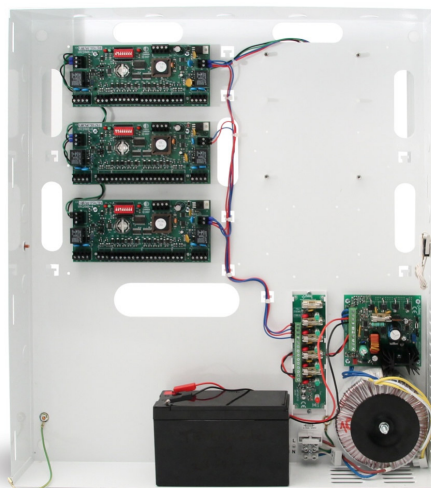
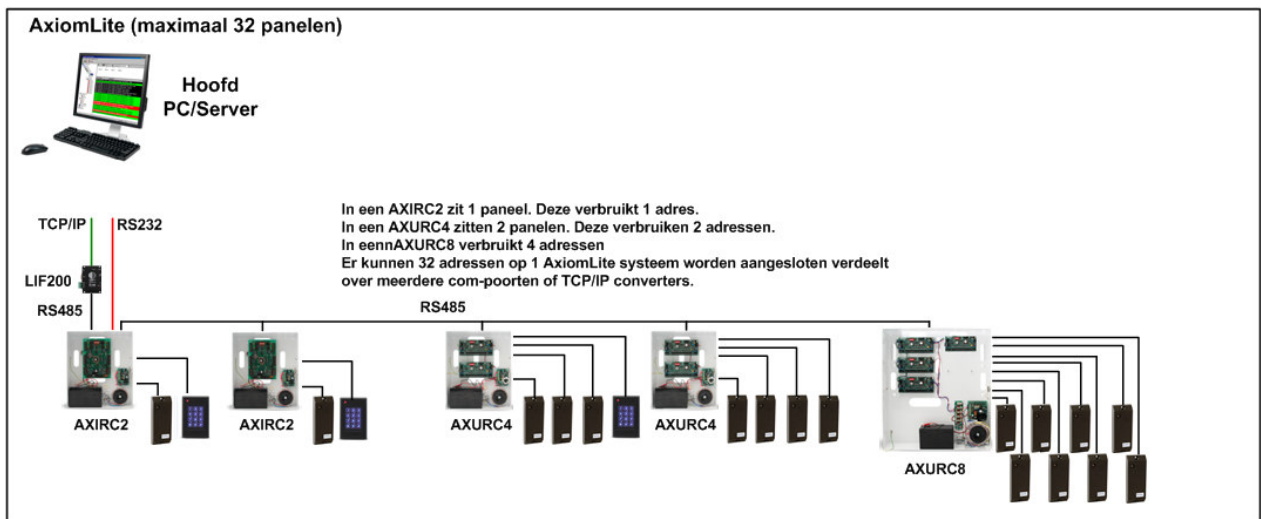
Er bestaan centrales die voorzien zijn van meerdere panelen zoals de AXURC4 en de AXURC8. Je kunt dus niet altijd 32 centrales aansluiten. Als je alleen de AXURC8 centrale toepast, dan kun je dus maximaal 4 van deze centrales aansluiten op een AxiomLite systeem. Je dient dan twee com-poorten of TCP/IP poorten te gebruiken waarop je steeds 2 centrales aansluit.

De panelen AXIRC-PCB en de AXURC-PCB zijn indien gewenst nadien gereed te maken voor AxiomV. Hiervoor dient dit paneel van een andere EPROM te worden voorzien.

Elke paneel in de lijn krijgt een hardware matig adres wat we instellen via de dipswitches op het paneel.

De panelen worden met elkaar verbonden via een 2-draads RS485 databus.

Hiervoor is benodigd een minimaal twee aderige kabel, getwist en afgeschermd.



AxiomV Configuratie

15 AxiomLite centrales ombouwen naar AxiomV

Axiom levert zowel 2, 4 en 8 lezer centrales. AxiomLite centrales zijn eenvoudig geschikt te maken voor AxiomV.

In de AXIRC2 AxiomLite centrale zit 1 AXIRC-PCB. Deze is door middel van een EPROM geschikt te maken voor AxiomV (AXIRC-E-EPROM).

In de AXURC4 AxiomLite centrale zit 2 maal een AXURC-PCB. Deze zijn door middel van een EPROM geschikt te maken voor AxiomV (AXURC-E-EPROM).

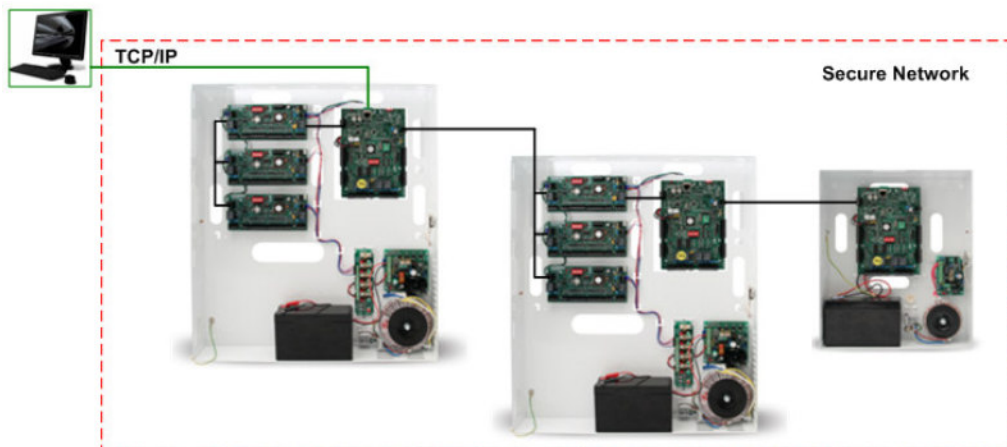
In de AXURC8 AxiomLite centrale zit 4 maal een AXURC-PCB. 1 AXURC-PCB dient te worden vervangen voor een AXUNC-PCB of een AXUNC-SN-PCB. De AXURC-PCB panelen kunnen worden voorzien van een andere EPROM (AXURC-E-EPROM).

De AXUNC8IP bestaat uit 1 maal AXUNC-PCB + 3 maal een AXURC-E-PCB.

De AXUNC8IP-SN bestaat uit 1 maal AXUNC-SN-PCB + 3 maal een AXURC-E-PCB.

AXUNC-PCB en AXUNC-SN-PCB

Bij de zogenaamde SN (Secure NET) versie is het mogelijk meerdere AXUNC2IP-SN en AXUNC8IP-SN configuraties te koppelen via een tweede RS485 poort. Alle functies binnen dit SN netwerk zoals zogenaamde "Global Links" en "Global Anti-Pass-Back" blijven dan doorwerken binnen dat Secure Network als de AxiomV software niet draait. Bij de niet SN configuraties blijven de "Global Links" en "Global Anti-Pass-Back" alleen doorwerken binnen die ene AXUNC2IP en AXUNC8IP als de Axiom software niet draait.



NC100 en RC2

Axiom kent de NC100 netwerk controller en de RC2 – 2 deurs controller. Een AXUNC-PCB is een NC100 en een RC2 in één. Het is belangrijk te weten dat de AXUNC-PCB en de AXUNC-SN-PCB moet worden geconfigureerd binnen de AxiomV als zijnde een NC100 en een RC2. In een volgend Axiom softwarepakket zal dit worden aangepast.

AXURC-E-PCB

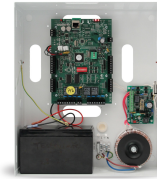
Ook moet rekening worden gehouden met het feit dat in de AxiomV software 8 ingangen bij de geconfigureerde RC2 te zien zijn, terwijl de AXURC-E-PCB is voorzien van 4 ingangen. Indien de 4 ingangen, die hardwarematig niet beschikbaar zijn, toch geprogrammeerd zijn dan zal de software hier niets mee doen. Dit geldt ook voor de uitgangen. In de software is het mogelijk uitgangen te programmeren. De AXURC-E-PCB heeft 4 uitgangen ter beschikking waarvan 2 open collectoruitgangen.

Het configuratievoorbeeld in deze handleiding beschrijft de configuratie van een AXUNC8IP paneel. Verder legt deze handleiding in het kort uit hoe de AXUNC-PCB en de AXURC-E-PCB wordt aangesloten. Voor meer informatie betreffende het aansluiten van de Axiom hardware verwijzen wij u naar de Axiom hardware handleiding welke zich op de CD-rom bevindt.

16 Overzicht

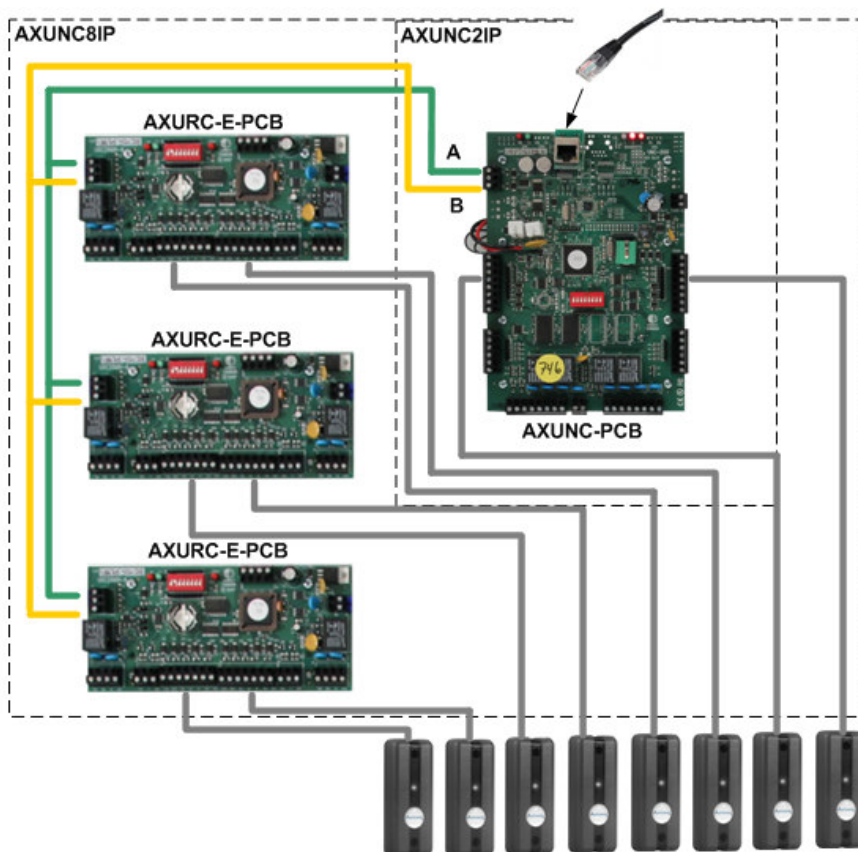
Complete AXUNC2IP of AXUNC2IP-SN bestaande uit:

- 1 x UNIKAST1V13
- 1 x AXUNC-PCB
- 2 x lezingang (2 x AXUNC)
- 8 x ingang (8 x AXUNC)
- 4 x relaisuitgang (4 x AXUNC)
- 4 x open collectoruitgang (4 x AXUNC)

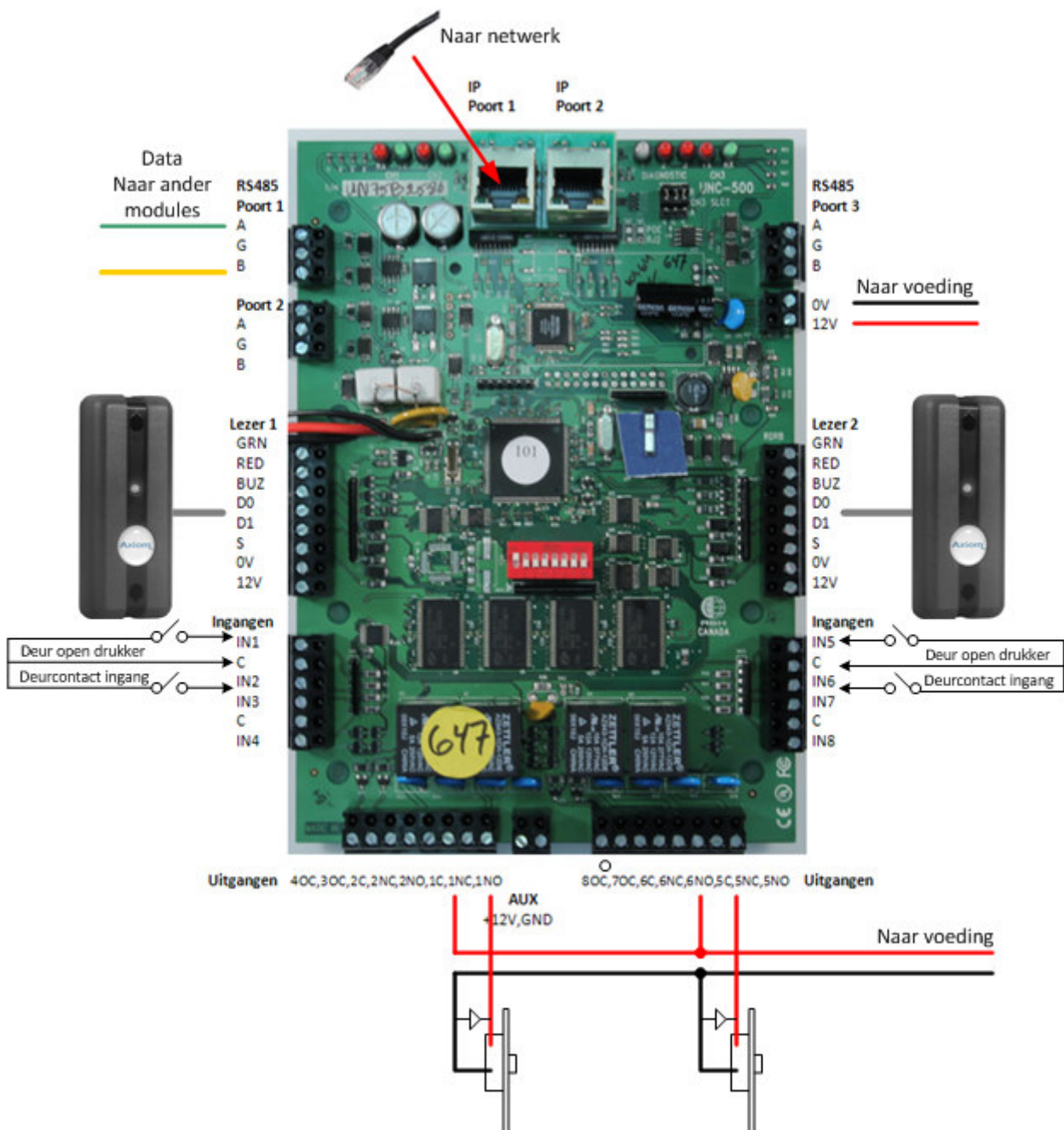


Complete AXUNC8IP of AXUNC8IP-SN bestaande uit:

- 1 x UNIKAST4V13
- 1 x AXUNC-PCB
- 3 x AXURC-E-PCB
- 8 x lezingang (2 x AXUNC / 2 x per AXURC)
- 20 x ingang (8 x AXUNC / 4 x per AXURC)
- 10 x relaisuitgang (4 x AXUNC / 2 x per AXURC)
- 10 x open collectoruitgang (4 x AXUNC / 2 x per AXURC)



17 Aansluitingen AXUNC-PCB



18 Aansluitingen AXURC-E-PCB