

Technische handleiding

M80 I FLD NOX FLD Watermelder

Aanvullende informatie

Fabrikant : NOX Systems

Versie : 210312

NOX Config:V6.83

Inhoudsopgave

Inleiding.....	3
1 Aansluiten	4
2 Programmering.....	5
2.1 Alarmtype	5
2.2 Ingangprofiel	6
2.3 Ingang configureren	7

Inleiding

Deze handleiding beschrijft hoe de M80IFLD aangesloten en geprogrammeerd moet worden.

Voor de programmering gebruiken we de NOX Config software. Enige kennis van deze software is vereist.

Voor meer informatie is de “HLN22.NOXConfig Handleiding” beschikbaar.

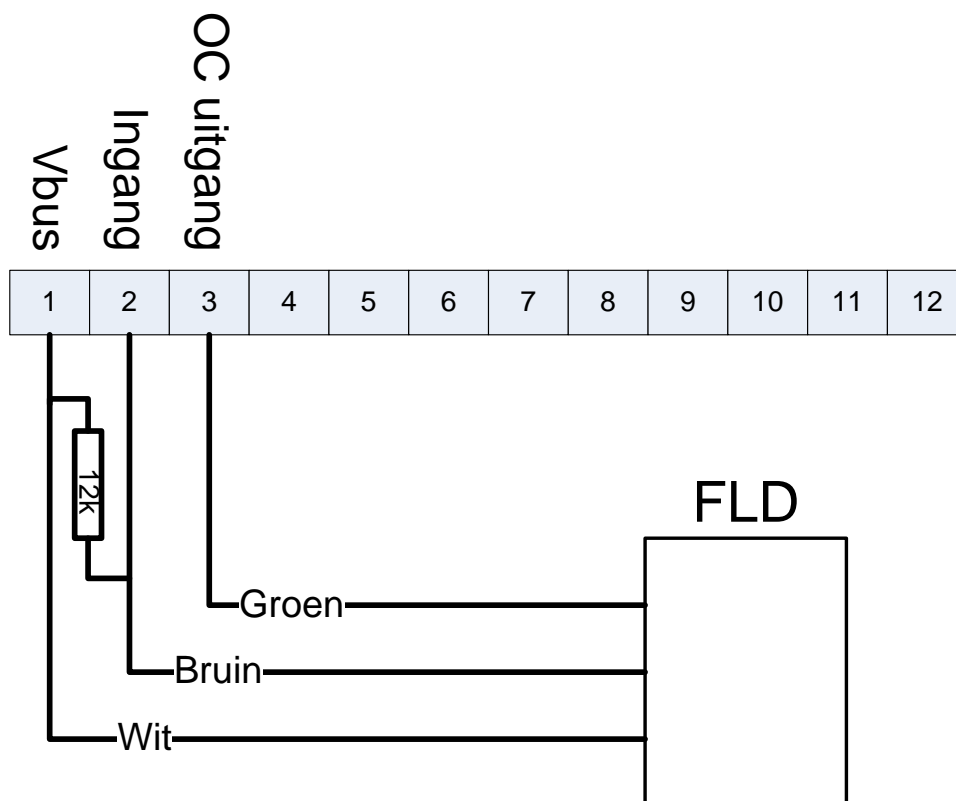
I Aansluiten

De waterdetector wordt gevoed vanuit de NOX Vbus en de open collector uitgang.

Eventueel kan de ground gebruikt worden i.p.v. de OC uitgang.

Wanneer de O.C. uitgang wordt gebruikt dient deze wel aan te staan.

In het onderstaande schema, is de waterdetector aangesloten op een IO4.



Er moet een pull-up weerstand van 12 K Ohm worden geplaatst tussen de Vbus en de ingang.
Dit is geen eindweerstand en hoeft dus ook niet in het ingangprofiel te worden geconfigureerd.

2 Programmering

2.1 Alarmtype

Maak een alarmtype aan genaamd "Water Alarm".

Naam NL Water Alarm	Vooralarmtijd: 60 Sec. Aantal gelijktijdige alarmen per ingang: 1
<input type="checkbox"/> Alarmen onderdrukken (alle) <input type="checkbox"/> Alarmen onderdrukken (geen alarmering, wel controle op inschakeling) <input type="checkbox"/> Reactiveer MMI's welke vanwege foutcode geblokkeerd zijn <input type="checkbox"/> Alarmtype is waarschuwing	
<input type="checkbox"/> Alarm wordt getoond op CPA wanneer uitgeschakeld mit Quitierung ohne Anmeldung <input type="checkbox"/> Alarmtype is Dwang (indien actief: niet tonen op bediendeel) <input type="checkbox"/> Alarm heft alle bloktijden op <input type="checkbox"/> Alarm alleen te bevestigen, als de ingang is gesloten	
<input type="checkbox"/> Automatisch bevestigen na: 0 Sec. <input type="radio"/> Altijd <input checked="" type="radio"/> Alleen in rust	
<input type="checkbox"/> 2-maal alarm Tijdsbestek van 2 alarmen van ingang: 60 Sec. Bij eerste alarm maak alarmtype: 1. Geen Alarm	
<input type="checkbox"/> Alarmscalatie Aantal alarmen in gebied: 2 intern 60 Sec. Alarm escalatie bij alarmtype: 1. Geen Alarm <input type="checkbox"/> Enkele vooralarmen worden automatisch bevestigd	
Log in: Alarmlog	<input type="button" value="Opslaan"/> <input type="button" value="Annuleren"/>

2.2 Ingangprofiel

Maak een ingangprofiel aan genaamd "Water".

Neem de instellingen over zoals ze hieronder zijn weergegeven.

Naam NL <input type="text" value="Water"/>	<input checked="" type="checkbox"/> Indien status wijzigt in Alarm 1 <table border="1"> <thead> <tr> <th>Gebiedstoestand</th> <th>Alarmtype</th> </tr> </thead> <tbody> <tr> <td>Alle gebiedstoestanden</td> <td>Water Alarm</td> </tr> </tbody> </table> <input type="button" value="Nieuw"/>	Gebiedstoestand	Alarmtype	Alle gebiedstoestanden	Water Alarm
Gebiedstoestand	Alarmtype				
Alle gebiedstoestanden	Water Alarm				
Vertragingstijden Alarmvertraging: <input type="text" value="100"/> ms <input type="radio"/> s Sabotage vertraging: <input type="text" value="100"/> ms <input type="radio"/> s Gesloten vertraging: <input type="text" value="250"/> ms <input type="radio"/> s	<input type="checkbox"/> Indien status wijzigt in rust				
Drempels Kortgesloten Onderste drempel: <input type="text" value="10,0"/> kOhm → Sabo kort. Middelste drempel: <input type="text" value="16,0"/> kOhm → Gesloten <input type="checkbox"/> met Alarm 2 → Alarm 1 Bovenste drempel: <input type="text" value="30,0"/> kOhm → Sabo open <input type="button" value="Tekst definiëren"/> Ingang open	<input checked="" type="checkbox"/> Indien status wijzigt in sabotage <table border="1"> <thead> <tr> <th>Gebiedstoestand</th> <th>Alarmtype</th> </tr> </thead> <tbody> <tr> <td>Alle gebiedstoestanden</td> <td>Sabotage Alarm</td> </tr> </tbody> </table> <input type="button" value="Nieuw"/>	Gebiedstoestand	Alarmtype	Alle gebiedstoestanden	Sabotage Alarm
Gebiedstoestand	Alarmtype				
Alle gebiedstoestanden	Sabotage Alarm				
Alarmering <input checked="" type="radio"/> Alarm in inganggebied (normaal) Instellingen bij normale sabotage: <input type="radio"/> Alarm in alle gebieden van de ingangsmodule <input type="radio"/> Alarm in alle gebieden van het systeem <input type="checkbox"/> Automatisch alle ingangen met dit profiel toevoegen aan het systeemgebied	<input type="button" value="Opslaan"/> <input type="button" value="Annuleren"/>				
Loggen bij toestandsverandering <input type="checkbox"/> in alarm <input type="checkbox"/> in rust <input type="checkbox"/> in sabotage					

2.3 Ingang configureren

De ingang kan worden geconfigureerd zoals hieronder is weergegeven.

Ingang 2 (Ingang 4)

Ingangprofiel
9. Water

Naam
NL
CV ruimte

Gebied:
1. Gebied 1

N.C. N.O.

Met weerstanden

Ingang mag open zijn bij in/uitloop

Formules direct checken bij ingangsveranderingen

Eenvoudige in/uitlooptijd: 0 Sec.

Schakeling bij verandering naar

Commentaar:

De ingang moet op normaal open staan.
Zet het vinkje bij "Met weerstanden" uit.