

LANMUSDORAM1

Aanvullende informatie

Artikelnummer: LANMUSDORAM1

Versie: 280217

ARAS Security B.V.
Postbus 218
5150 AE Drunen NL
Thomas Edisonweg 5
5151 DH Drunen NL

T 0416 32 00 42
W www.aras.nl
E info@aras.nl

Helpdesk
0900 27 27 43 57
support.aras.nl
techhelp@aras.nl



Algemene informatie

Wijzigingen voorbehouden.

Kijk op onze support site <http://support.aras.nl/> voor actueel nieuws en FAQ.

Inhoudsopgave

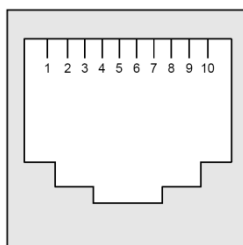
1. Aansluiting tussen ESP en LANMUSDORAM1	2
1.1. Overzicht aansluitschema.....	3
2. Programmeren.....	4
3. Instellingen in NOX ESP/LANMUSDORAM1	5

1. Aansluiting tussen ESP en LANMUSDORAM1

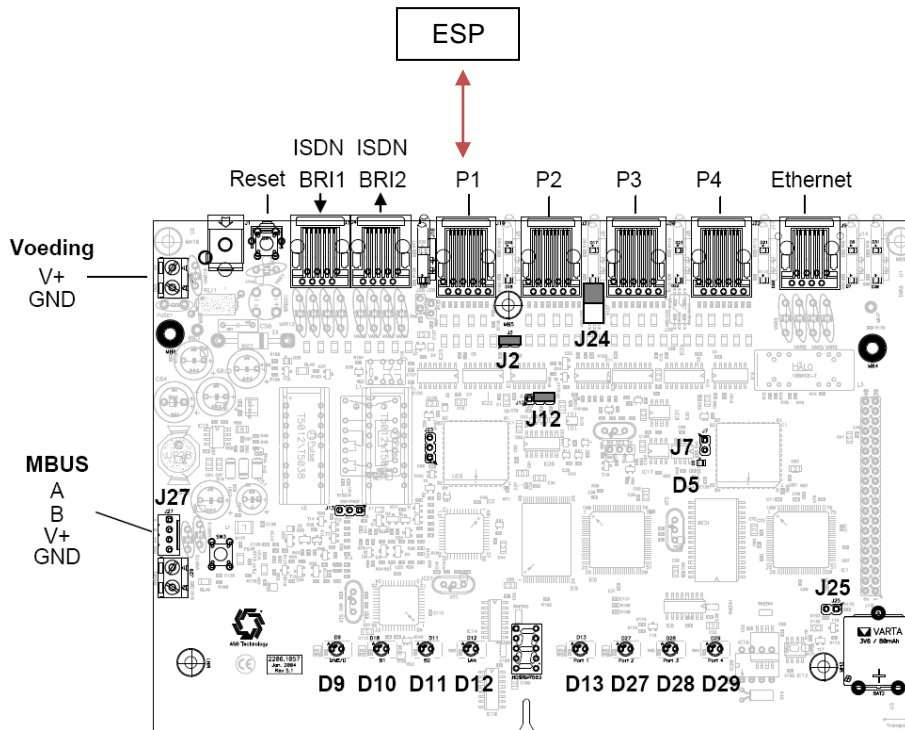
In onderstaande tabel zijn de aansluitingen tussen de ESP en de LANMUSDORAM1 weergegeven.

ESP P3	LANMUSDORAM1 seriële P1
Pin 1	Naar Pin 2 van NOXESP DB3
Pin 2	Naar Pin 1 van NOXESP DB3
Pin 3	Niet verbonden
Pin 4	Naar Pin 5 van NOXESP DB3
Pin 5	Naar Pin 4 van NOXESP DB3
Pin 6	Pin 9
Pin 7	Pin 3
Pin 8	Pin 6

Tabel I
aansluitingen
tussen ESP en
LANMUSDORAM1

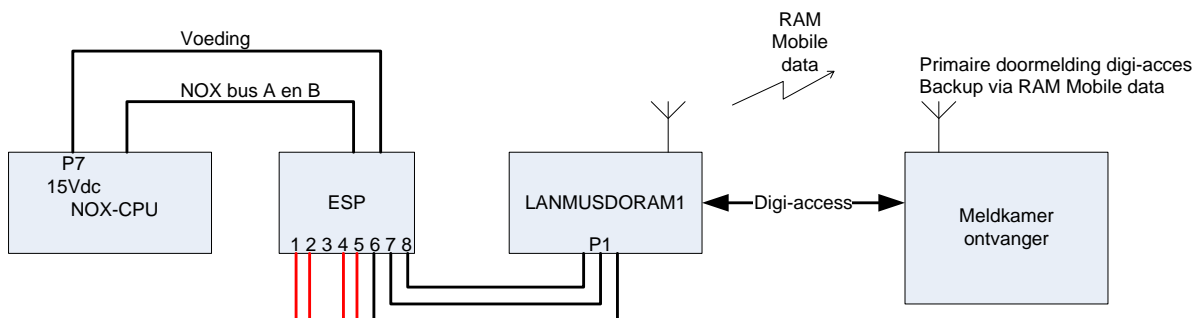


Voorraanzicht P1 aansluiting op de LANMUSDORAM1.



Figuur 1 bovenaanzicht LANMUSDORRAM1

1.1. Overzicht aansluitschema.



Figuur 2 Overzicht aansluitschema

De voeding van de ESP wordt apart gevoed vanuit connector P7 van de NOX PS5. Hierdoor wordt voorkomen dat als de bus spanning wegvalt, ook de doormelding uitvalt omdat het een aparte uitgang betreft.

2. Programmeren

De LANMUSDORAM1 wordt geprogrammeerd via het digi-access kanaal van de LANMUSDORAM1. Vul het meegeleverde faxformulier volledig in en stuur dit op naar ASB security. Zij kunnen dan op afstand de volledige programmering via het digi-access kanaal in de LANMUSDORAM1 zetten.

3. Instellingen in NOX ESP/LANMUSDORAM1

Al men in de NOXCONFIG een ESP module heeft aangemaakt moet kan men deze module openen. Hierin zullen de instellingen gemaakt worden voor het communiceren met de LANMUSDORAM1. Eerst zal het tabblad MuSDO moeten worden geselecteerd. In Figuur 3 zijn de standaard voor de alarminstellingen van de ESP weergegeven.

NOX ESP

Module

Alarm bij open:

Alarm als verdwenen:

Adres:

ID-Nr:

Bus 1

Bus 2

Bus 3

Naam:

ESPA 4.4.4. | IRIS | MuSDO | SMS | Safelink

MuSDO accountnummer moet in de MuSDO zelf worden ingesteld.

Gedetailleerd loggen

Opslaan

Annuleren

Instellingen importeren

Instellingen exporteren

Alarminstellingen

Nr.	Alarmtype	Alarm	Bevestiging	Deactivering	Activering
1	Geen Alarm				
2	Informatie				
3	Waarschuwing				
4	Inbraakalarm	BA	BR	BB	BU
5	Sabotage Alarm	TA	TR	TB	TU
6	Overval Alarm	HA	HH	HB	HU
7	Dwang Alarm	PA	PH	PB	PU
8	Brandalarm	FA	FH	FB	FU
9	Technisch Alarm	UA	UH	UB	UU
10	Water Alarm	WA	WR	WB	WU
11	Systeem Alarm	UA	UH	UB	UU
12	Brandalarm Probleem	UA	UH	UB	UU
13	Tril alarm				
14	24 uur Alarm	UA	UH		
15	Nood Alarm	QA	QH	QB	QU
16	Paniek Alarm	PA	PH	PB	PU
17	Detektor afgedekt	TB	TR		
18	Deur geforceerd				
19	Deur te lang open				
20	Onbekende kaart				
21	Buiten tijdprofiel				
22	Geen toegang				
23	Ongeldige pincode				
24	Ongeldige gebr. code				
25	Teller boven/ondergr.				

Figuur 3 standaard alarminstellingen ESP.

Voor de verbinding tussen de ESP en de LANMUSDORAM1 zal een baudrate van 2400 8N1 moeten worden gekozen. Zie figuur 4.

Naam:

ESPA 4.4.4. | I

MuSDO accoun

Gedetaillee

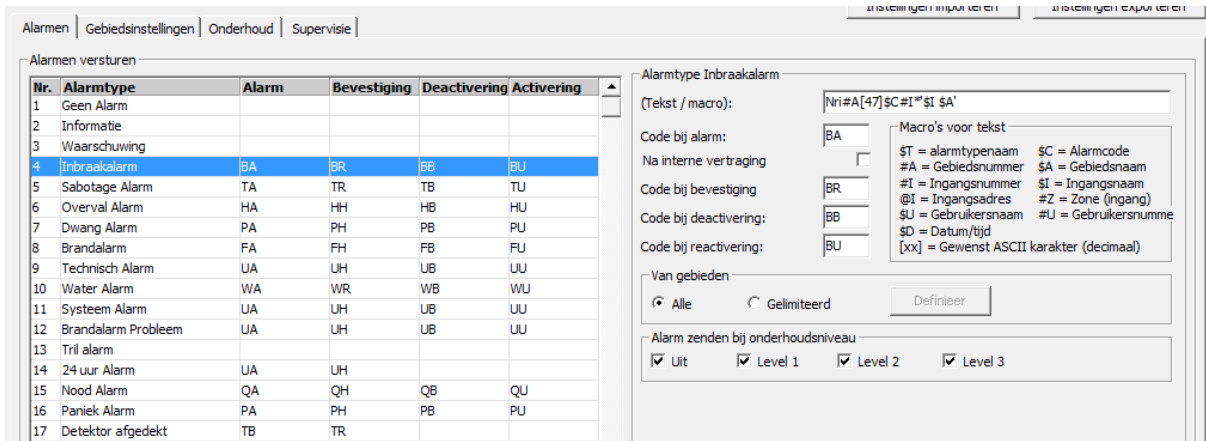
RS232 Baudrate:

supervisie

De tekst bij de verschillende inbraak meldingen moet worden aangepast naar de volgende tekst.

Nri#A[47]\$C#I*\$I \$A'

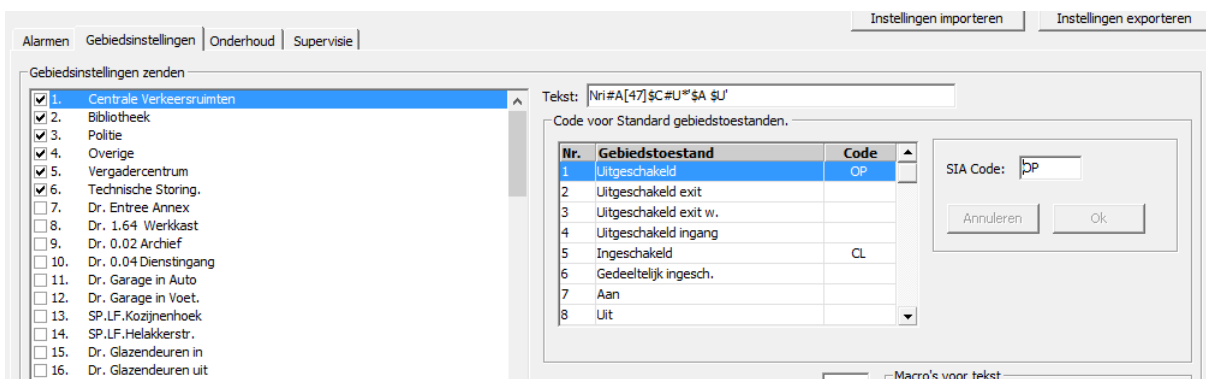
Zie onderstaand figuur 5.



Figuur 5

Ook bij de gebiedsinstellingen moet de string worden aangepast naar de volgende string:

Nri#A[47]\$C#U*\$A \$U'



Figuur 6

Na deze instellingen te hebben aangepast en deze ook naar de NOX centrale te hebben verstuurd kan er getest worden met de meldkamer.