

IO4 Invullijst



Adres (6 cijferig)	
ID-Nr. (4 cijferig)	
Naam (42 karakters)	
Locatie	

	Ingang 1 (Pin 2)	Ingang 2 (Pin 5)	Ingang 3 (Pin 8)	Ingang 4 (Pin 11)
Naam (42 karakters)				
Ingangprofiel				
NC of NO	NO / NC	NO / NC	NO / NC	NO / NC
Gebied				
Commentaar				

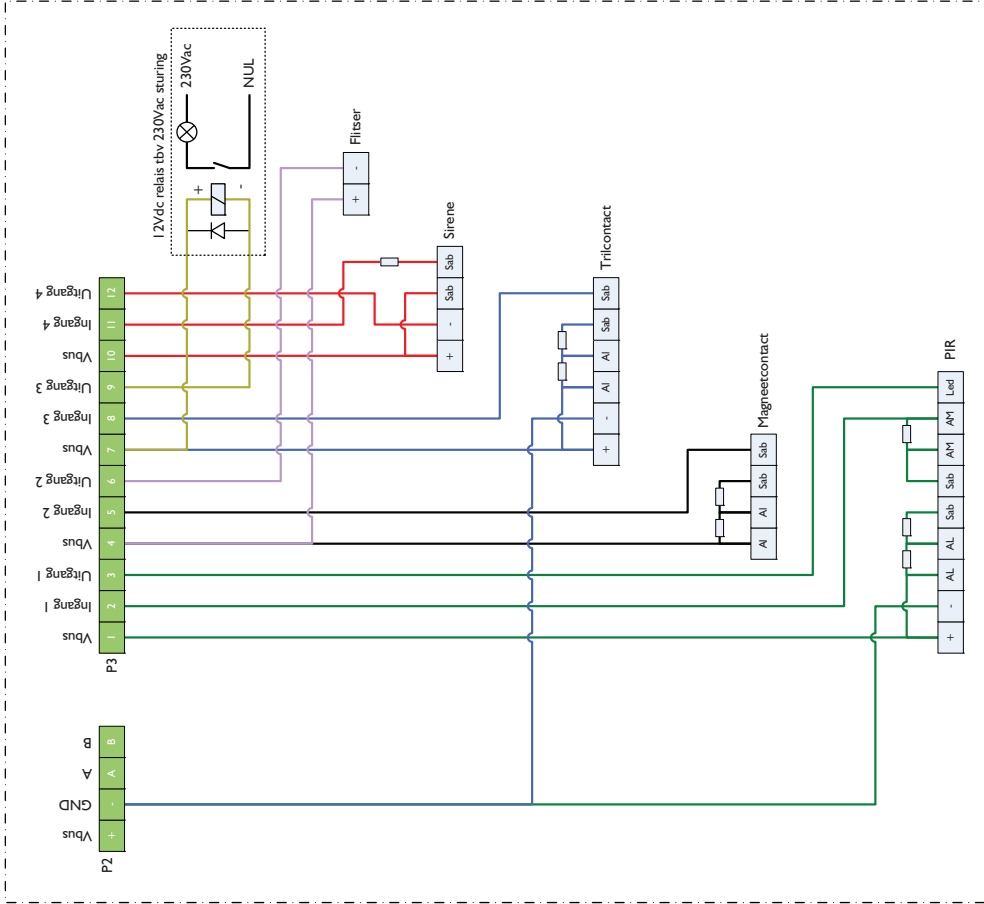
	Uitgang 1 (Pin 3)	Uitgang 2 (Pin 6)	Uitgang 3 (Pin 9)	Uitgang 4 (Pin 12)
Naam (42 karakters)				
Uitgang stuurt				
Commentaar				

* Zowel pin 6 als 7 kan als een in- of uitgang worden geprogrammeerd.

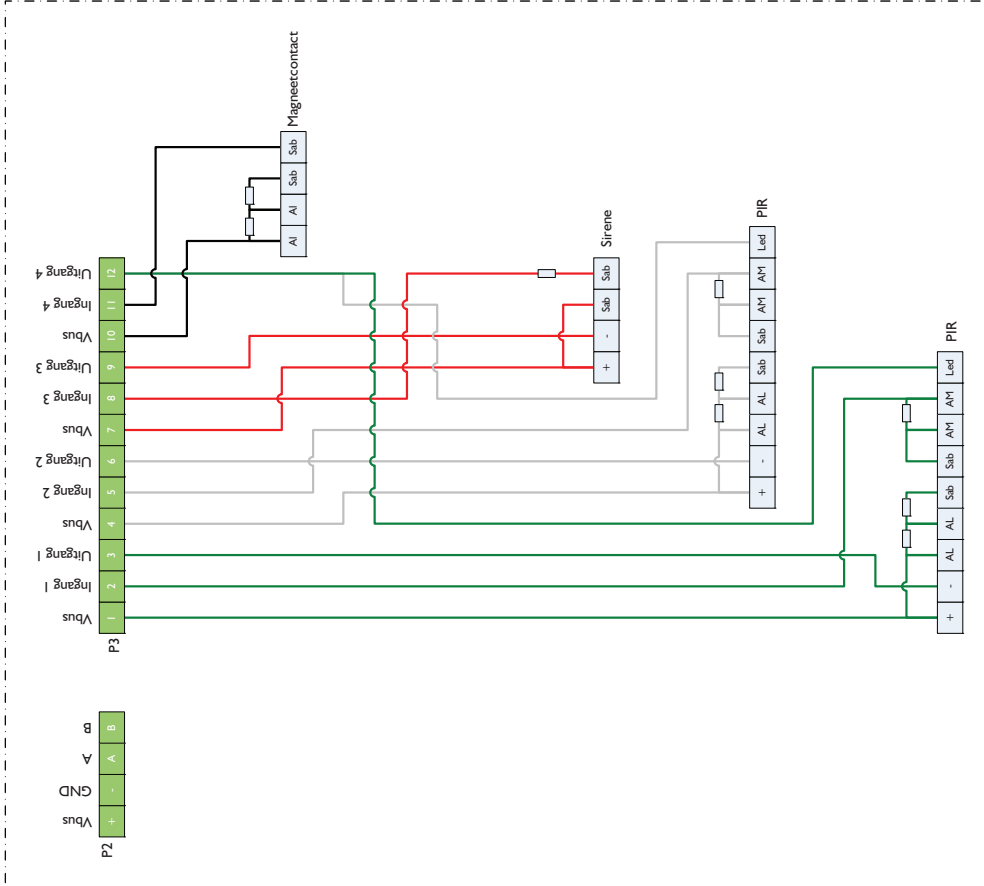
NOX Systems is een product van ARAS Security en alleen verkrijgbaar via een gecertificeerde dealer.
Voor meer informatie:



Voorbeeld aansluiting IO4: 1x MC, 1x trilcontact, 1x sirene, 1x flitsler en 1x externe 230Vac sturing dmv 12Vdc relais



Voorbeeld aansluiting IO4: 2x pir, 1x sirene en 1x MC



Vbus = voedingsspanning van de NOX bus (9 Vdc -16 Vdc)

GND = min van de NOX bus

A = datalijn A van de NOX bus

B = datalijn B van de NOX bus

Ingang 1, 2, 3, 4 = triple end of line ingang. 3 verschillende ingangstatussen kunnen worden gedetecteert; sabotage, alarm en Anti Mask

Uitgang 1, 2, 3, 4 = open collector uitgang. Als de uitgang AAN staat, staat er 0Vdc (GND) op. Als de uitgang UIT staat, staat er +15Vdc op. Max. 500mA voor alle uitgangen samen. Eén uitgang alleen kan 500mA trekken.

Let op!

De Vbus op de busaansluiting en de spanning op de detector dienen altijd van dezelfde voeding te komen. Anders is het mogelijk dat er potentiaalverschillen ontstaan welke van invloed zijn op de meting van de ingangen.

Bij alle externe speelhoudende uitgangen dient een blusdiode geplaatst te worden.

ARAS SECURITY B.V.

Ontwerp: HLN10 N119104 voorbeeldaansluitingen

Getekend door: BC

Datum : 14-3-2012

