



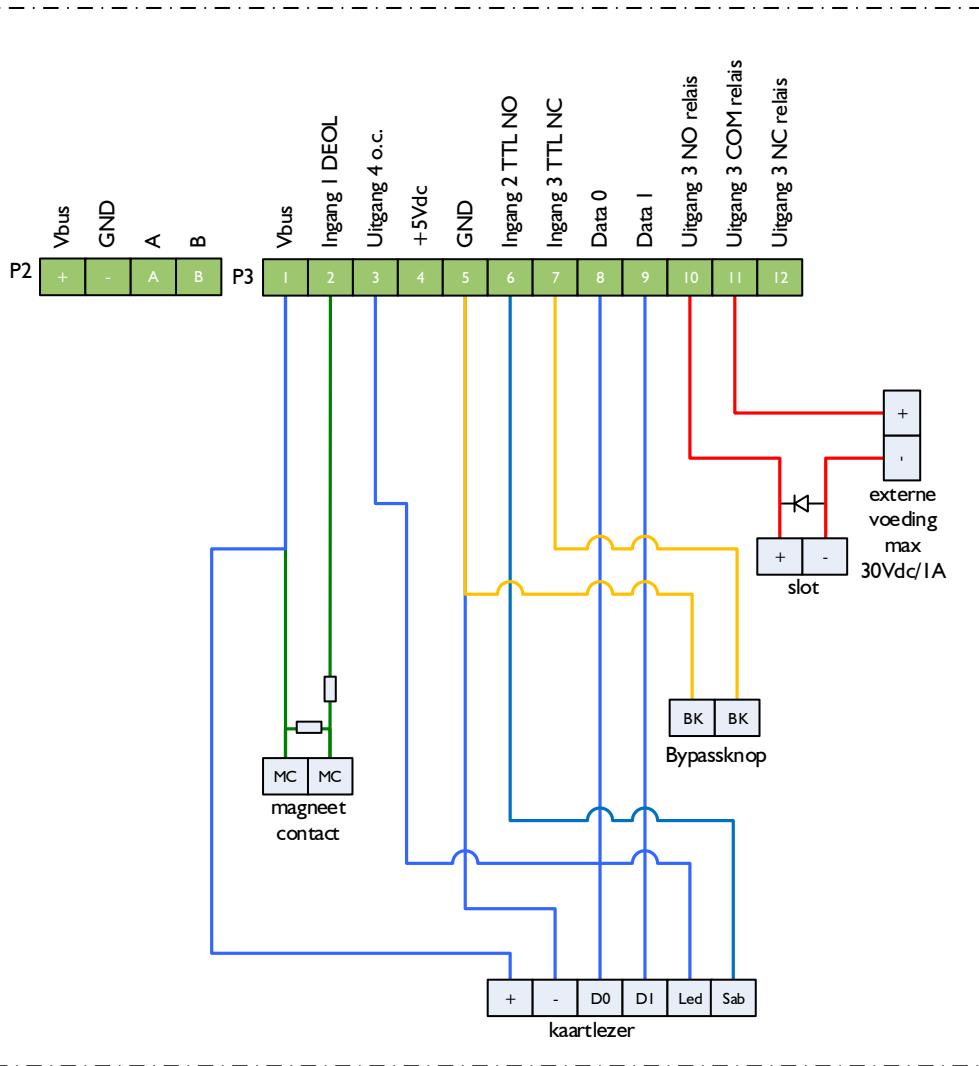
Invullijst CMU

Adres (6 cijferig):	.	
ID-nr.(4 cijferig):		
Naam (42 karakters):		
Locatie:		
Gebied:		

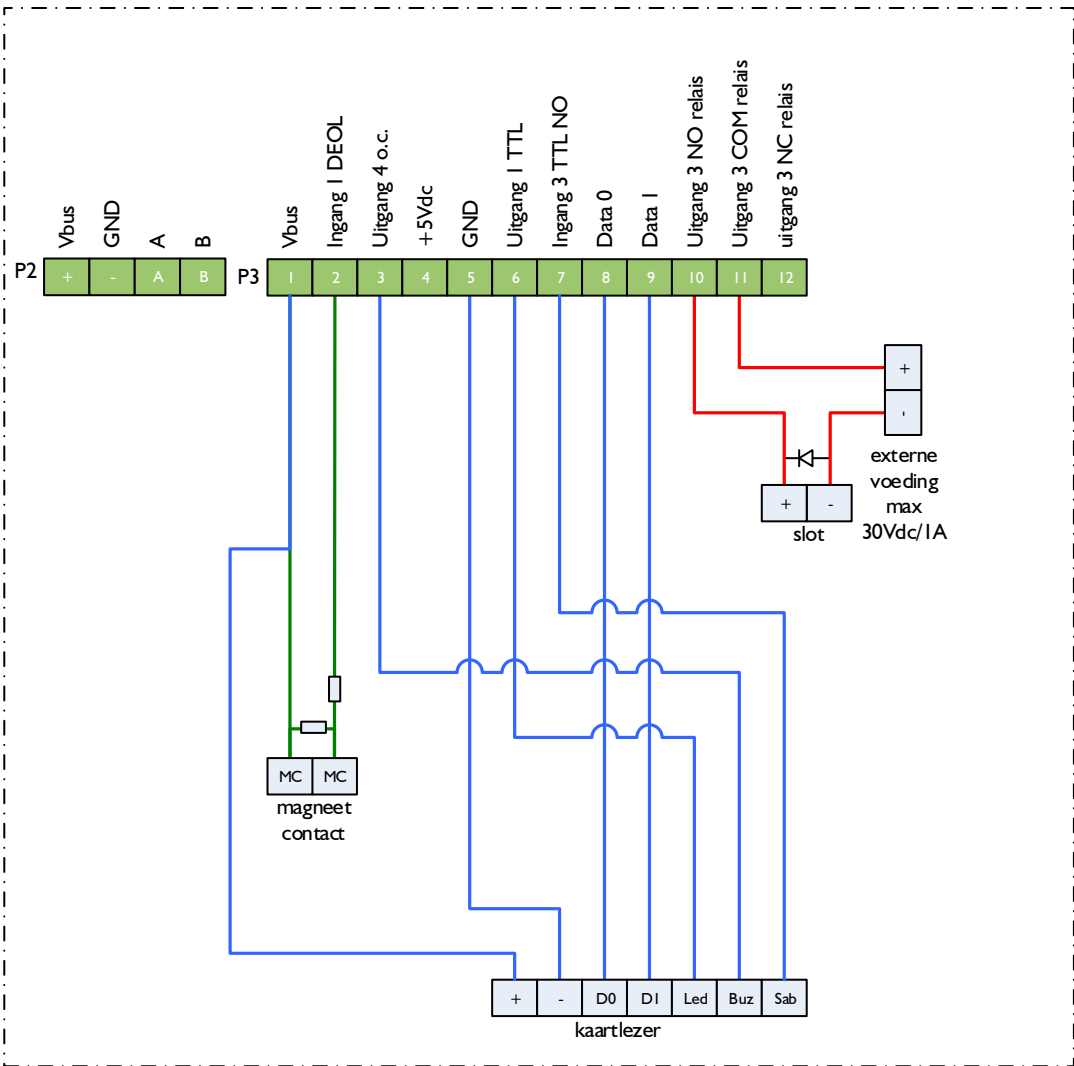
	Ingang (Pin 2) (weerstand)	TTL Ingang (Pin 6)	TTL Ingang (Pin 7)
Naam (42 karakters):			
Ingangsprofiel:			
NC of NO	NC	NO	NO
Gebied:			
Commentaar:			

	Relais uitgang 1 (Pin 10-11-12)	TTL Uitgang (Pin 6)	TTL Uitgang (Pin 7)	Uitgang (open collector) (Pin 3)
Naam (42 karakters):				
Uitgang stuurt:				
Commentaar:				

Voorbeeld aansluiting CMU: 1x MC, 1x lezer met ledsturing én sabotage, 1x bypassknop en 1x externe slotsturing



Voorbeeld aansluiting CMU: 1x MC, 1x lezer met ledsturing, zoemersturing én sabotage, 1x externe slotsturing



**Let op!**

De Vbus op de busaansluiting en de spanning op de lezer dienen altijd van dezelfde voeding te komen. Anders is het mogelijk dat er potentiaalverschillen ontstaan welke van invloed zijn op de meting van ingang 1. Zowel pin 6 als 7 kan als een in- of uitgang worden geprogrammeerd. Dit kan in de NOXconfig software per module worden bepaald. Uitgang 1 en 2 dienen altijd in combinatie met de GND te worden aangesloten. Ingang 2 en 3 zijn niet bewaakt! Zowel uitgang 1 als 2 kan maximaal 5Vdc /25 mA leveren. Uitgang 4 kan maximaal 25VDC / 500 mA leveren.

Bij alle externe spelhoudende verbruikers dient altijd een blusdiode geplaatst te worden.

**ARAS SECURITY B.V.**

Ontwerp: HLN10 N232CMU voorbeeldaansluitingen

Getekend door: GB

Datum : 17-02-2017

