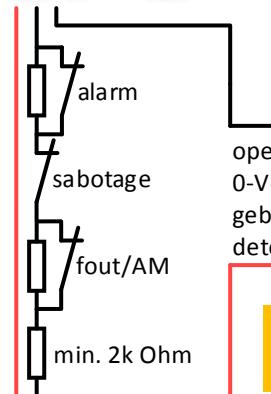
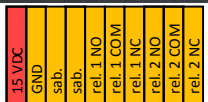
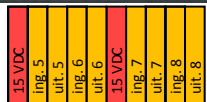
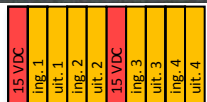
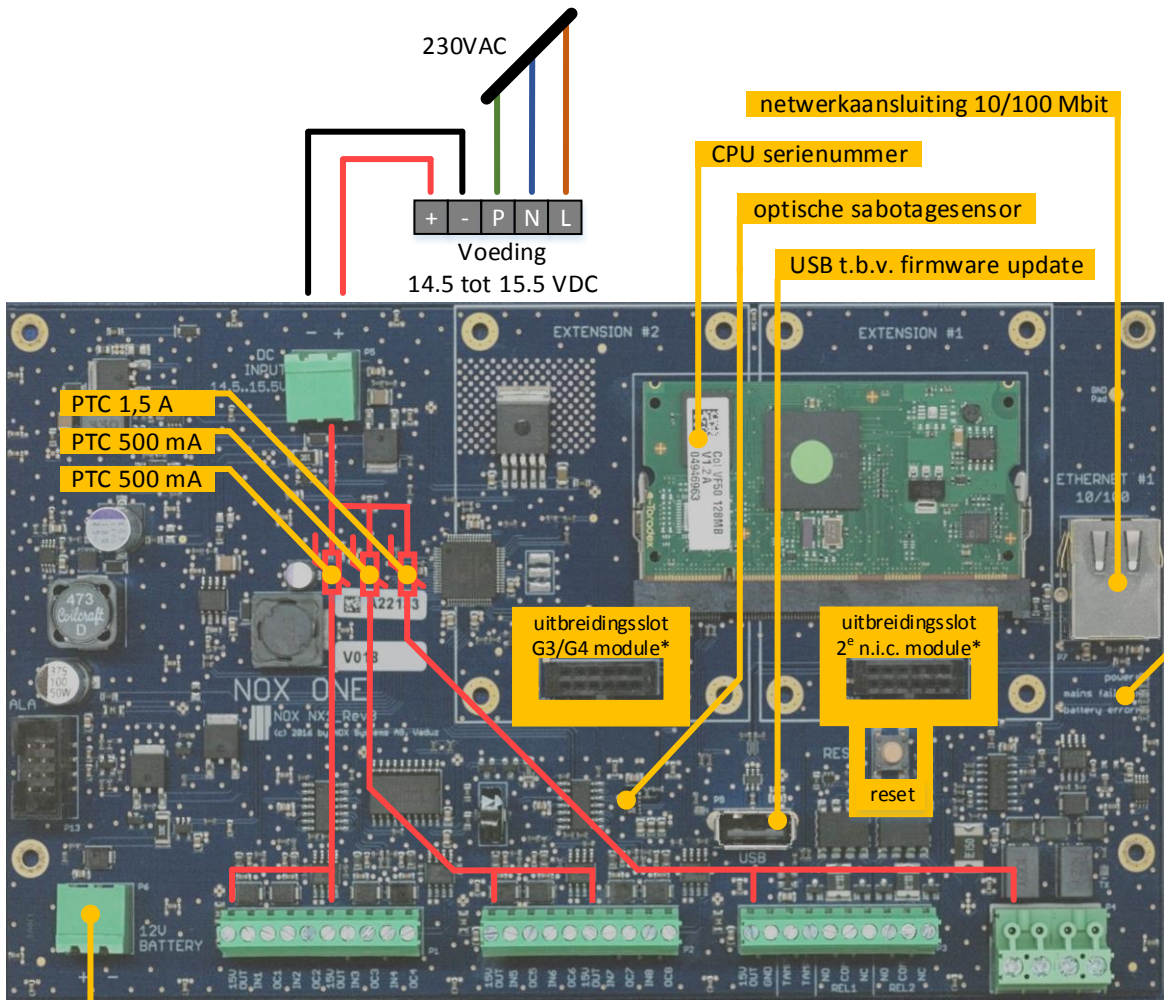
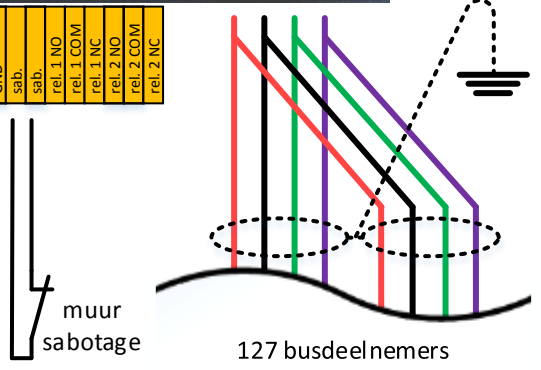


status LEDs

- groen voeding in orde, knippert bij algemene systeemfout (geen 5 VDC, NOX bus zekering, overbelast)
- geel voeding uitval
- geel batterijfout (overladen, accu zekering)



opencollector max. 350 mA
0-Volt gestuurd. Kan als min
gebruikt worden t.b.v.
detectoren



2 x 120 Ohm ½ watt afsluitweerstand
(beide uiteinden van de bus)

aansluiting 1 x 17 Ah accu

aanbevolen weerstandsbereik tussen 3k5 en 50k Ohm
(t.b.v. ingangen)

* Uitbreidingsmodule nog niet beschikbaar

